

Температурный переключатель

- Температурный переключатель с фиксированной температурой срабатывания
- Степень защиты макс. IP 67
- Простой монтаж
- коммутируемая мощность до 2,5 kVA

Общее назначение

Биметаллический переключатель имеет универсальное применение. Области применения, например, являются контроль, регулирование и сигнализация температуры в отопительных и холодильных установках, а также в компрессорах и моторах. Переключатель также может быть использован - в некоторых случаях - как регулятор температуры. Изменение температуры передается через фитинг на биметаллическую пружину. Когда температура среды превышает установленную термoperеключателю срабатывает.




Технические характеристики

	Плоский разъем А6,3-08	Присоединительный кабель с кабельным вводом	Присоединительный кабель заливной	Разъем для присоединения кабеля*
Фитинг	Латунь или нержавеющая сталь; ввинчивающаяся цапфа согласно DIN3852 форма А для герметизации и уплотнительное кольцо			герметизация с уплотненным кантом
Вид защиты	IP 52	IP 65	IP 67	IP 65

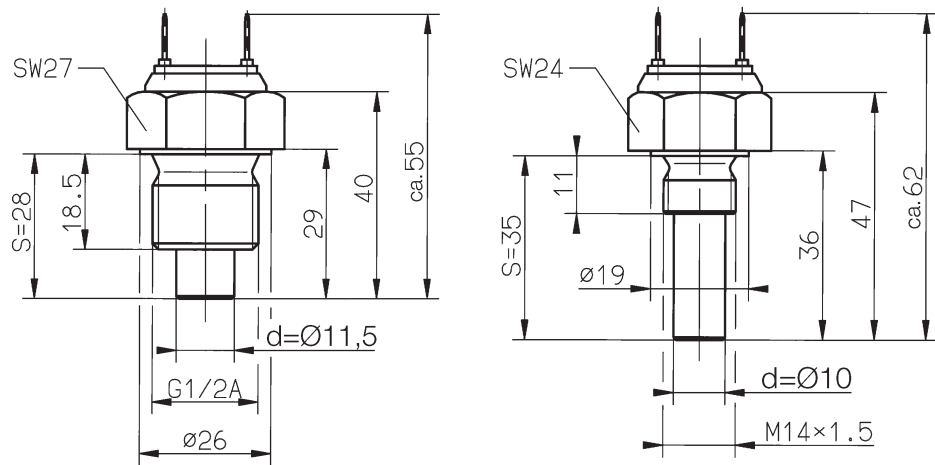
Электрический контакт мгновенный переключатель	А 6,3-0,8 по DIN 46244	диаметр кабеля ≈ 5,5 мм; поперечное сечение подключения 0,75 мм ²	диаметр кабеля 6-8 мм; не заземленный
подключение	5A DC 30 В, +10 / -15%, AC 230 В, +10 / -15%, 48...63 Гц, 10(10) А, cos φ =0,75		
коммутационная мощность	15(13,5) А AC 115 В, +10 / -15%, 48...63 Гц, cos φ=1(0,75)	10(10) А AC 230 В, +10 / -15%, 48...63 Гц, cos φ=1(0,75)	
переходное сопротивление	< 3 МОм		
электрическая прочность	AC 1500 В/1мин		
Электрический контакт замедленный переключатель	-	-	8 А DC 12 В, +10 / -15%, 4 А DC 24 В, +10 / -15%, 6 А AC 115 В, +10 / -15%, 48...63 Гц
коммутационная способность	Биметаллический переключатель эксплуатируется с напряжением >50В, арматура должна быть заземлена по VDE или в соответствии с инструкцией		

Технические характеристики

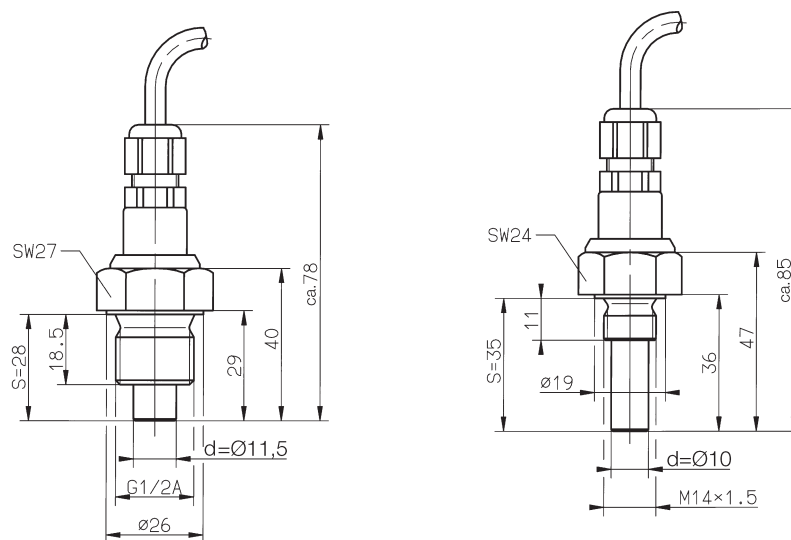
	Мгновенный переключатель	Замедленный контакт
Температура срабатывания	от +40°C до +140°C; шаг 5 C	
Возврат температуры	от 15 до 30°C ниже температуры срабатывания	≈ 1,5 C ниже температуры срабатывания (измерялось в ванной с водой, точка переключения 40°C)
Точность точки переключения	Температура срабатывания: до 130°C ± 5 C, более 130°C ± 10 C при скорости изменения температуры от 1 C/мин	
Виброустойчивость	13 г (вибрация по направлению средней оси при частоте от 45 Гц и амплитуде от ± 1,6 мм)	
Временная характеристика	t _{0,9} ≈ 3,5 мин, измерялось в подвижной ванной с маслом; фитинг из латуни, G1/2 A	
Выходной переключатель (SA)		
Ограничения по температуре	хранения и транспортировки -5...+80°C	
Рабочее положение	произвольное	
Вес	≈ 50 гр.	

Размеры

Тип: 608301/10-...-...-01

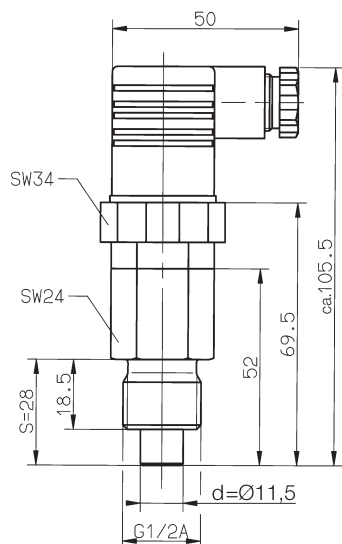


Тип: 608301/10-...-...-18

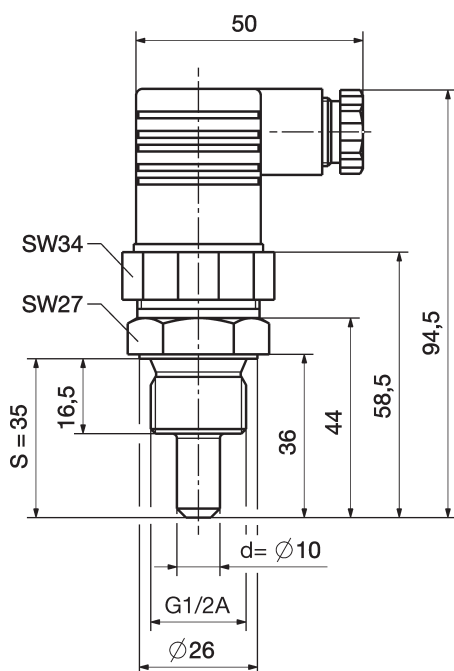


Размеры

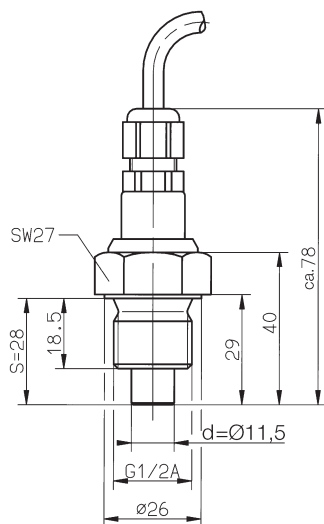
Тип: 608301/10-...-...-61



Тип: 608301/20-...-...-61



Типы: 608301/10-...-...-11
608301/20-...-...-11



Данные для заказа

Биметаллический переключатель Тип 608301

(1) Основной тип

608301 Электромеханический термовыключатель с фиксированной температурой срабатывания

		(2) Расширение основного типа
x	10	Мгновенный переключатель
x	20	Замедленный контакт
		(3) Температура срабатывания
x	x	... данные градуса в диапазоне от +40°C до 140°C, шаг 5°
		(4) Выходной контакт (SA)
x	x	98 размыкающий (SA01)
x	x	99 замыкающий (SA02)
		(5) Электрические подключения
x	01	плоский разъем А 6,3-0,8 DIN 46244
x	x	61 разъем для подключения кабеля по EN175301-803 (DIN 43650)
x	18	присоединительный кабель с резьбовым соединением
x	x	11 присоединительный кабель заливной (рабочая температура макс. 120°C)
		(6) Присоединения к процессу
x	x	50 латунь (CuZn)
x	x	78 нержавеющая сталь (CrNi, 1.4305)
		(7) Присоединения к процессу (PA) размер "d"
x	x	10 10 мм
x	x	11,5 11,5 мм
		(8) Тип присоединения к процессу
x	x	124 M 14x1,5
x	x	104 G1/2
		(9) Монтажная длина (PA) размер "S"
x	x	28 28 мм
x	x	35 35 мм
		(10) Длина кабеля
x	x	0 нет
x	x	1000 1000 мм
x	x	2000 2000 мм
x	x	3000 3000 мм
x	x	4000 4000 мм
x	x	5000 5000 мм
		(11) Дополнения к типу (TZ)
x	x	000 без дополнений

Ключ заказа

(1) (2) (3) (4) (5) (6) (7) (8) (9) (10) (11)

608301 / - - - - - - - - - - , ...

Пример заказа

608301 / - - - - - - - - / , ...