



**руководство по установке, эксплуатации и
техническому обслуживанию**

НАСОС DIN-FOOD



INOXPA, S.A.

Калье Тельерс, 54 пом. 174

E-17820 Баньолес

Жирона (Испания)

Тел.: (34) 972 - 57 52 00

Факс: (34) 972 - 57 55 02

Email: inoxpa@inoxpa.com

www.inoxpa.com



ОРИГИНАЛ ИНСТРУКЦИЙ

01.110.30.00RU
(D) 2013/11



EC Declaration of Conformity

The manufacturer: **INOXPA, S.A.**
c/ Telers, 57
17820 Banyoles (Girona), Spain

herewith declares that the machine:

DIN-FOOD centrifugal pump

with the serial number: _____

conforms to the relevant provisions of the following directives:

Machinery Directive 2006/42/EC (RD 1644/2008)
Low voltage Directive 2006/95/EC
Electromagnetic Compatibility Directive 2004/108/EC

Applicable harmonised Standards:

UNE-EN ISO 12100:2012
UNE-EN 809:1999+A1:2010

In compliance with Regulation (EC) 1935/2004 relating to materials and articles intended to come into contact with food, the materials in contact with the product do not transfer their constituents to the product in quantities which could endanger human health.

Identification of the person empowered to draw up the Declaration on behalf of the manufacturer, and qualified to compile the technical file established by the Community:

Banyoles, 21 September 2012

David Reyero Brunet
Technical Office Manager

1. Техника безопасности

1.1. РУКОВОДСТВО ПО ЭКСПЛУАТАЦИИ

Данное руководство содержит информацию о приемке, установке, работе, монтаже, демонтаже и техническом обслуживании насоса DIN-FOOD.

Информация, публикуемая в руководстве по эксплуатации, основана на обновленных данных.

Компания INOXPA оставляет за собой право вносить изменения в данное руководство по эксплуатации без предварительного уведомления.

1.2. ИНСТРУКЦИИ ПО ЗАПУСКУ

Данное руководство содержит необходимую и полезную информацию для правильной работы и обслуживания вашего насоса.

Необходимо внимательно прочитать инструкции перед тем, как включить насос, ознакомиться с принципом работы насоса и строго следовать данным инструкциям. Очень важно хранить эти инструкции в определенном месте поблизости от места размещения насоса.

1.3. ТЕХНИКА БЕЗОПАСНОСТИ

1.3.1. Предупреждающие знаки



Общая опасность для людей



Опасность травмирования вращающимися деталями устройства.



Опасность поражения электротоком



Опасно! Едкие или коррозионные вещества.



Опасно! Подвешенные грузы



Опасность для насоса и его работоспособности.



Обязательно обеспечить безопасность работы.



Обязательно использовать защитные очки.

1.4. ОБЩИЕ УКАЗАНИЯ ПО ТЕХНИКЕ БЕЗОПАСНОСТИ



Перед установкой и запуском насоса необходимо внимательно прочитать руководство по эксплуатации. В случае возникновения сомнений свяжитесь с INOXPA.

1.4.1. При установке



Необходимо всегда учитывать *Технические характеристики*, приведенные в главе 8.

Нельзя включать насос, прежде чем он будет подсоединен к трубам.

Не включать насос, если его крышка не установлена.

Следует проверить правильность технических характеристик двигателя, особенно если по условиям работы существует опасность взрыва.



При установке все электротехнические работы должны осуществляться специально подготовленным персоналом.

1.4.2. В процессе работы



Необходимо всегда учитывать *Технические характеристики*, приведенные в главе 8. ЗАПРЕЩАЕТСЯ превышать указанные максимальные значения.

ЗАПРЕЩАЕТСЯ трогать насос или трубы во время работы, если насос используется для перекачивания горячих жидкостей, или во время его очистки.



В состав насоса входят вращающиеся детали. Не помещайте пальцы в насос во время его работы.



ЗАПРЕЩАЕТСЯ работать при закрытых клапанах всасывания и нагнетания.

ЗАПРЕЩАЕТСЯ смачивать электрический двигатель водой. Стандартная защита мотора IP-55: защита от пыли и водяных брызг.

1.4.3. В процессе обслуживания



Необходимо всегда учитывать *Технические характеристики*, приведенные в главе 8.

ЗАПРЕЩАЕТСЯ снимать насос, пока в трубах есть жидкость. Следует учитывать, что в корпусе насоса всегда будет оставаться жидкость (если нет слива). Важно помнить, что перекачиваемая жидкость может быть опасной или иметь высокую температуру. В этих случаях следует ознакомиться с нормами, действующими в каждой стране.

Не оставлять детали разбросанными по полу.



Перед началом обслуживания следует **ОБЯЗАТЕЛЬНО** отключить электропитание насоса. Следует снять плавкие предохранители и провода с выводов двигателя.

Все электротехнические работы должны осуществляться специально подготовленным персоналом.

1.4.4. Соблюдение инструкций

Любое невыполнение инструкций может стать причиной возникновения риска для рабочих, помещения и оборудования, а также может привести к потере права на возмещение ущерба.

Невыполнение инструкций может привести к следующим рискам:

- Сбой важных функций устройства / установки.
- Сбои специфических процессов при обслуживании и ремонте.
- Угроза рисков, связанных с электротокком, а также механических и химических.
- Опасность окружающей среды вследствие освободившихся веществ.

1.4.5. Гарантия

Необходимо особо отметить, что компания в полном объеме и с полным правом аннулирует любую предоставленную гарантию, а также нам будут возмещены расходы за любую претензию по гражданско-правовой ответственности за продукцию, предъявленную третьими лицами, если:

- Работы по техническому обслуживанию осуществлялись в нарушение инструкций по обслуживанию, ремонт производился не персоналом нашей компании или без нашего письменного разрешения;
- Были внесены изменения в наше оборудование без предварительного письменного разрешения;
- Используемые смазки и детали изготовлены не компанией INOXPA;
- Оборудование использовалось неправильно или халатно, или если его использование не соответствовало инструкциям и прямому назначению;
- Детали насоса повреждены в результате нахождения под высоким давлением из-за отсутствия предохранительного клапана.

Применяются также Общие условия передачи оборудования, вручаемые заказчику.



Запрещается вносить какие-либо изменения в устройство без предварительной консультации с производителем. Для безопасности следует использовать запасные части и вспомогательное оборудование производителя.

Использование иных деталей снимает с производителя всю ответственность.

Изменение условий сервисного обслуживания может производиться только при наличии предварительного письменного разрешения компании INOXPA

2. Указатель

1. Техника безопасности	
1.1. руководство по эксплуатации	3
1.2. инструкции по запуску	3
1.3. техника безопасности	3
1.4. общие указания по технике безопасности	3
2. Указатель	
3. Общая информация	
3.1. описание	6
3.2. принцип работы	6
3.3. применение	6
4. Установка	
4.1. приемка насоса.....	8
4.2. транспортировка и хранение	8
4.3. размещение.....	9
4.4. подсоединение	9
4.5. трубы	10
4.6. Контейнер нагнетания	10
4.7. подключение к источникам питания	10
5. Запуск	
5.1. запуск	12
6. Неисправности во время работы	
7. Техническое обслуживание	
7.1. общая информация.....	14
7.2. момент затяжки	14
7.3. смазка	14
7.4. хранение	14
7.5. очистка	15
7.6. разборка / сборка насоса	16
8. Технические характеристики	
8.1. технические характеристики.....	24
8.2. вес	24
8.3. РАЗМЕРЫ НАСОСА DIN-FOOD (СО СВОБОДНЫМ ВАЛОМ).....	25
8.4. РАЗМЕРЫ НАСОСА DIN-FOOD (СО СВОБОДНЫМ ВАЛОМ, РАМОЙ И ДВИГАТЕЛЕМ)	26
8.5. РАЗМЕРЫ НАСОСА DIN-FOOD (МОНОБЛОК)	27
8.6. РАЗМЕРЫ НАСОСА DIN-FOOD (МОНОБЛОК С ЗАЩИТНЫМ КОЖУХОМ)	28
8.7. насос DIN-FOOD (со свободным валом) В РАЗБОРЕ.....	29
8.8. насос DIN-FOOD (моноблок) В РАЗБОРЕ	30
8.9. насос DIN-FOOD (со свободным валом) в разрезе.....	31
8.10. перечень деталей насоса DIN-FOOD (со свободным валом)	32
8.11. насос DIN-FOOD (моноблок) в разрезе	33
8.12. перечень деталей насоса DIN-FOOD (моноблок).....	34
8.13. Механическое торцевое уплотнение вала с охлаждением, НАСОСА DIN-FOOD (СО СВОБОДНЫМ ВАЛОМ) В РАЗРЕЗЕ	35
8.14. Механическое торцевое уплотнение вала с охлаждением, НАСОСА DIN-FOOD (моноблок двигателя объем 160 и 180) В РАЗРЕЗЕ	36
8.15. Механическое торцевое уплотнение вала с охлаждением, НАСОСА DIN-FOOD (моноблок двигатель объем 200) В РАЗРЕЗЕ	37
8.16. Механическое ДВОЙНОЕ торцевое уплотнение вала НАСОСА DIN-FOOD (СО СВОБОДНЫМ ВАЛОМ) В РАЗРЕЗЕ	38

3. Общая информация

3.1. ОПИСАНИЕ

Центробежные насосы серии DIN-FOOD от компании INOXPA произведены в спиральном корпусе из листовой стали большой толщины методом холодной штамповки. Детали, входящие в контакт со средой, произведены из нержавеющей стали AISI 316L и с внутренней обработкой Ra= 0,8мкм.

Центробежный насос DIN-FOOD имеет конструкцию со свободным валом или моноблочную с закрытым двигателем, аксиальным всасыванием и радиальным нагнетанием, присоединение фланцевое DIN-11864-2-B PN-10. Колесо полуоткрытой конструкции, двойной кривизны, монолитное. Механическое уплотнение сбалансировано и полностью гигиенично, пружины защищены во избежание контакта со средой. Поверхности трения изготовлены из карбида кремния, графита, с уплотнениями из EPDM в стандартном исполнении.

Двигатель в соответствии с нормой IEC. Защита IP-55. Изоляция класса F. Трехфазное питание 220-240 / 380-420 или 380-420 / 660 В при 50 Гц, в зависимости от мощности. По запросу двигатели могут поставляться пригодными для работы во взрывоопасной среде. В зависимости от условий окружения, двигатели могут иметь защиту от возгорания (EExd) или повышенную безопасность (EExe).

Серия DIN-FOOD специально разработана для того, чтобы удовлетворять гигиеническим требованиям пищевых производств.

В том, что касается гигиены, надежности и прочности, вся гамма продукции удовлетворяет требованиям, предъявляемым на указанных производствах. Благодаря конструкции насоса детали легко заменяются.

Данное оборудование件годно для использования в пищевых производствах.

3.2. ПРИНЦИП РАБОТЫ

Колесо, расположенное в корпусе, вращается совместно с валом насоса и состоит из определенного числа лопаток, в зависимости от модели насоса.

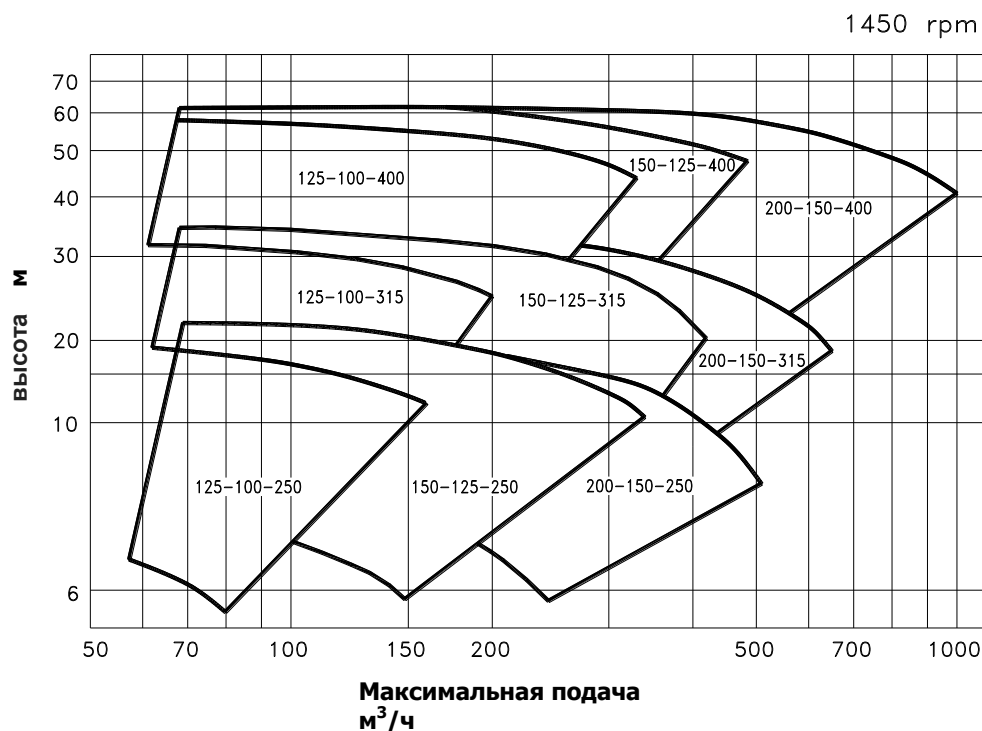
При таком размещении лопатки колеса передают энергию жидкости в виде кинетической энергии и энергии давления. Невозможно осуществить реверс насоса простым изменением направления вращения. Направление вращения – по часовой стрелке, если смотреть на насос с задней стороны двигателя.

3.3. ПРИМЕНЕНИЕ

В основном насосы DIN-FOOD в стандартном исполнении получают основное применение в пищевой промышленности, где используются для перекачивания жидкостей.

Для каждого типа насоса представлены гидравлические показатели при различных диаметрах колеса и на разных скоростях. На графиках также дается потребляемая мощность и требуемый эффективный положительный напор на всасывании насоса (NPSH).

3.3.1. Область применения





Область применения для каждого типа насоса ограничена. Насос выбирается для определенных условий работы в момент подачи запроса. Компания INOXPA не несет ответственность за возможные повреждения, если покупатель не предоставил полную информацию (характер жидкости, частота вращения...).

4. Установка

4.1. ПРИЕМКА НАСОСА

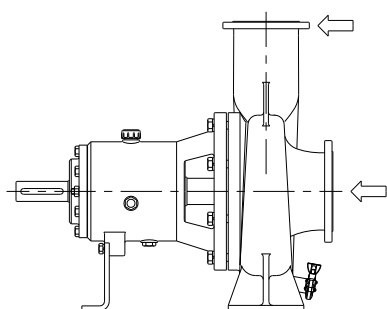


INOXPA не может нести ответственности за повреждение оборудования в результате транспортировки или распаковки. Визуально проверьте целостность упаковки.

Вместе с насосом поставляется следующая документация:


- Лист Отгрузки.
- Руководство по эксплуатации и обслуживанию насоса.
- Руководство по эксплуатации и обслуживанию двигателя (*)
- (*)если насос поставляется с двигателем от INOXPA.

Распаковать насос и проверить:



- Соединения всасывания и нагнетания насоса, полностью освободив их от упаковочного материала.
- Проверьте, не повреждены ли насос и двигатель.
- В случае, если оборудование находится в плохом состоянии и / или присутствуют не все детали, перевозчик должен составить отчет об этом в кратчайшие сроки.

4.1.1. Идентификация насоса

		INOXPA S.A. C. Telers, 54 · P.O. BOX 174 17820 BANYOLES · GIRONA (SPAIN) Tel. 972 57 52 00 · Fax 972 57 55 02	CE
TIPO <input type="text"/>		AÑO <input type="text"/>	← Серийный номер
Nº <input type="text"/>		KW <input type="text"/> min ⁻¹ <input type="text"/> V <input type="text"/> Hz <input type="text"/>	
QM ³ /h <input type="text"/> Hm <input type="text"/> ØRODETE <input type="text"/>			

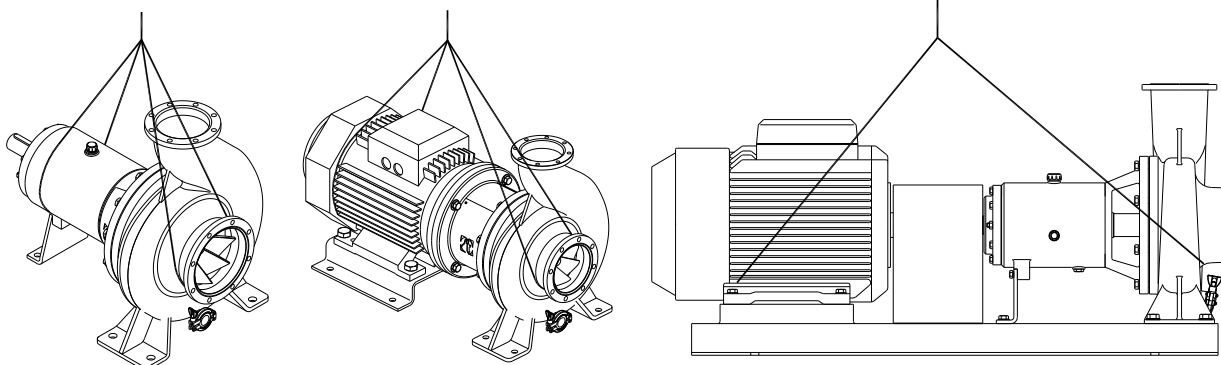
Табличка с техническими данными

4.2. ТРАНСПОРТИРОВКА И ХРАНЕНИЕ



Насосы DIN-FOOD часто имеют слишком большой вес, поэтому их транспортировка вручную невозможна.

Поднимать насос, как указано ниже:



4.3. РАЗМЕЩЕНИЕ

Необходимо разместить насос как можно ближе к емкости всасывания, при возможности – ниже уровня жидкости. Следует установить насос таким образом, чтобы вокруг него было достаточно пространства для доступа к насосу и двигателю. (См. главу 8. *Технические характеристики*, чтобы уточнить размеры и вес). Собирать насос на плоской ровной поверхности. Основание должно быть жестким, горизонтальным, плоским и проверено на вибрации.



Следует установить насос таким образом, чтобы обеспечить ему необходимую вентиляцию. В случае размещения на улице насос должен находиться под навесом. Расположение насоса должно обеспечивать доступ к нему для проведения осмотра или любой операции по техническому обслуживанию.

4.4. ПОДСОЕДИНЕНИЕ

Для выбора и сборки соединений следует обратиться к руководству поставщика. В некоторых случаях пусковой момент положительного перемещения может быть довольно высоким. Поэтому следует выбирать соединение от 1,5 до 2 раз больше рекомендованного момента.

Выравнивание.

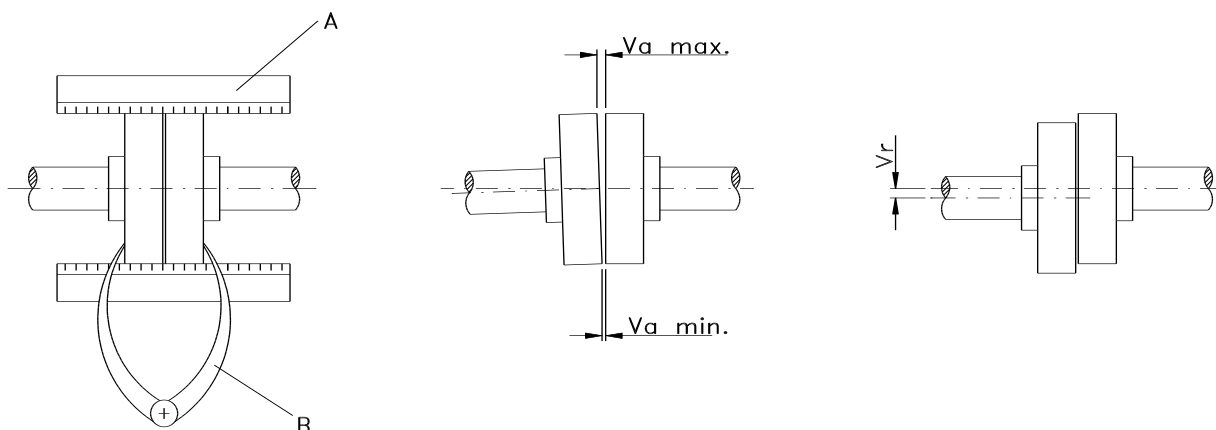
Валы насосной группы, насос-привод правильно выровнены при сборке на нашем производстве.



Необходимо проконтролировать выравнивание насосного устройства сразу по окончании его установки.

Поместите линейку с прямой кромкой (А) поверх соединения: линейка должна находиться в контакте с обеими частями соединения и превосходить его по длине. См. рисунок.

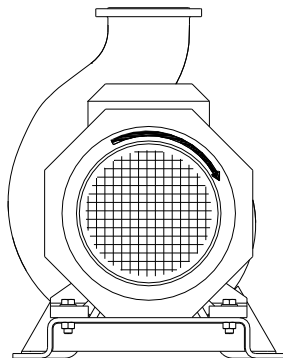
Проверку следует повторить, но в этот раз – с обеих сторон соединения рядом с валом. Для определения точности следует также использовать при этой проверке внешний калибр (В) в двух диаметрально противоположных точках на наружных поверхностях обеих частей соединения.



Максимальные отклонения при выравнивании:

Внешний диаметр соединения (мм)	Va мин. (мм)	Va макс. (мм)	Va макс. - Va мин. (мм)	Vr (мм)
70 - 80	2	4	0,13	0,13
81 - 95	2	4	0,15	0,15
96 - 110	2	4	0,18	0,18
111 - 130	2	4	0,21	0,21
131 - 140	2	4	0,24	0,24
141 - 160	2	6	0,27	0,27
161 - 180	2	6	0,3	0,3
181 - 200	2	6	0,34	0,34
201 - 225	2	6	0,38	0,38

- Подключать двигатель следует в соответствии с инструкциями, поставляемыми производителем двигателя.
- Необходимо проверить направление вращения (см. этикетку-указатель на насосе).



Следует запустить на некоторое время двигатель насоса. Смотри на насос сзади, следует убедиться в том, что вращение вентилятора двигателя осуществляется по часовой стрелке.



ОБЯЗАТЕЛЬНО проверять направление вращения двигателя только при наличии жидкости внутри насоса.

Для моделей с камерой уплотнения **ОБЯЗАТЕЛЬНО** проверять наличие жидкости в камере перед тем, как проверять направление вращения.

5. Запуск



Прежде чем запускать насос, следует внимательно прочесть инструкции в главе 4. *Установка*.

5.1. ЗАПУСК



Необходимо внимательно прочитать главу 8. *Технические характеристики*. Компания INOXPA не может нести ответственность за неправильное использование оборудования.



ЗАПРЕЩАЕТСЯ трогать насос или трубы, если идет перекачивание жидкостей при высокой температуре.

5.1.1. Проверки перед запуском насоса

- Полностью открыть запорные клапаны труб всасывания и нагнетания.
- Проверить уровень масла в насосе. Добавить необходимое количество масла, чтобы поддерживать уровень на середине смотрового отверстия (в случае первого запуска: насосы поставляются с залитым маслом. Тем не менее, не следует никогда забывать об этой проверке).
- В случае если жидкость не поступает в насос, наполнить его жидкостью для прокачки.



ЗАПРЕЩАЕТСЯ работа насоса без жидкости.

- Проверить, что направление вращения двигателя - правильное.

5.1.2. Проверки после запуска насоса

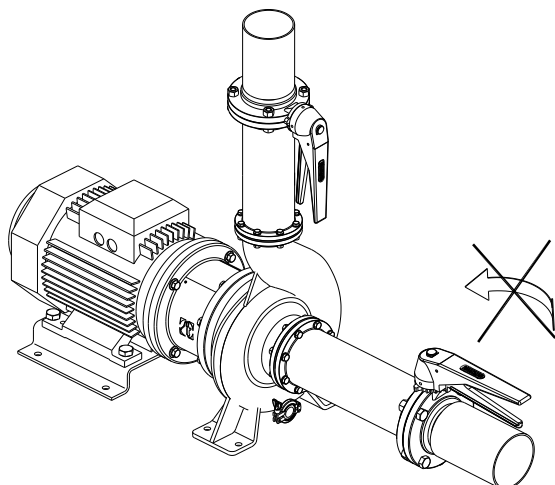
- Проверить, что отсутствуют посторонние звуки.
- Проверить является ли абсолютное входное давление достаточным для того, чтобы избежать кавитации в насосе. См. график требуемого минимального эффективного положительного напора (NPSHr).
- Проконтролировать давление нагнетания.
- Убедиться, что в зонах обтюрации нет течи.



Применять запорные клапаны для регулирования напора в трубе не следует. Эти клапаны должны быть полностью открыты во время технического обслуживания.



Необходимо проверять расход двигателя, чтобы избежать электрической перегрузки.



Сократить расход и мощность, потребляемую двигателем:

- Регулируя напор нагнетания насоса.
- Снижая скорость двигателя.

6. Неисправности во время работы

В прилагаемой таблице можно найти решения проблем, которые могут возникнуть во время работы насоса. Предполагается, что насос был правильно выбран и установлен. Свяжитесь с компанией INOXPA, если вам необходима техническая поддержка.

Неисправности	Вероятные причины
Перегрузка двигателя.	8, 9, 13, 14, 20, 21, 22, 23, 24.
Насос дает недостаточный напор или давление.	1, 2, 4, 5, 7, 9, 10, 17, 19.
Нет давления со стороны нагнетания.	2, 3, 6, 18.
Расход / давление напора неравномерное.	1, 2, 4, 5, 6, 9.
Шум и вибрации.	2, 4, 5, 6, 7, 8, 9, 10, 13, 14, 15, 20, 21, 22, 23, 24.
Насос засоряется.	9, 10, 13, 14, 15, 20, 21, 22, 24.
Насос перегрелся.	8, 9, 10, 13, 14, 15, 20, 21, 22, 23, 24.
Аномальный износ.	4, 5, 10, 14, 15, 20, 24.
Течь через механическое торцевое уплотнение.	11, 12, 16.

Вероятные причины	Решения
1 Неправильное направление вращения.	Изменить направление вращения.
2 Эффективный положительный напор на всасывании насоса (NPSH) недостаточен.	Увеличить имеющийся NPSH: - Поднять контейнер всасывания. - Опустить насос. - Снизить давление пара. - Увеличить диаметр трубы всасывания. - Укоротить трубу всасывания или уменьшить число колен.
3 Насос не прочищен.	Прочистить или залить.
4 Кавитация.	Увеличить давление всасывания. (см. также 2)
5 Насос всасывает воздух.	Проверить трубу всасывания и все ее соединения.
6 Труба всасывания закупорена.	Проверить трубу всасывания и фильтры, если они есть.
7 Слишком высокое давление нагнетания.	Если необходимо, снизить потери нагрузки, например, увеличив диаметр трубы.
8 Слишком высокий расход.	Снизить расход: - Снизить расход с помощью диафрагмы. - Частично закрыть клапан нагнетания. - Уменьшить лопастное колесо. - Снизить скорость.
9 Слишком высокая вязкость жидкости.	Снизить вязкость, например, путем разогрева жидкости
10 Слишком высокая температура жидкости.	Снизить температуру путем охлаждения жидкости.
11 Механический затвор поврежден или изношен.	Заменить затвор.
12 Уплотнения не соответствуют жидкости.	Установить подходящие уплотнения, проконсультировавшись с поставщиком.
13 Колесо заедает.	- Снизить температуру. - Снизить давление всасывания. - Настроить комплект колесо/ крышка.
14 Давление в трубах.	Подсоединить трубы без давления к насосу.
15 Посторонние тела в жидкости.	Поместить фильтр в трубу всасывания.
16 Давление пружины механического затвора слишком низкое.	Отрегулировать в соответствии с указаниями данного руководства.
17 Слишком низкая скорость насоса.	Увеличить скорость.
18 Затворный клапан закрыт при всасывании.	Проверить и открыть.
19 Слишком низкое давление нагнетания.	Увеличить давление: - Увеличить диаметр колеса. - Увеличить скорость насоса.
20 Изношенные подшипники.	Заменить подшипники; проверить насос.
21 Недостаточное количество масла для смазки.	Заполнить маслом.
22 Непригодное масло для смазки.	Применить пригодное масло.
23 Невыровненное соединение.	Выровнять соединение.
24 Насос и / или двигатель не закреплен на раме.	Закрепить насос и / или двигатель, проверить, присоединены ли трубы без давления, и выровнять соединение.



Если проблемы сохраняются, следует немедленно отказаться от использования насоса. Свяжитесь с производителем насоса или с представителем компании-производителя.

7. Техническое обслуживание

7.1. ОБЩАЯ ИНФОРМАЦИЯ

Данный насос, как любое другое устройство, требует технического обслуживания. В инструкциях, содержащихся в данном руководстве, излагается информация о том, как определить неполадки и установить запасные части. Инструкции подготовлены для обслуживающего персонала и для лиц, ответственных за поставки запасных частей.



Следует внимательно прочитать главу 8. *Технические характеристики*.

Все замененные материалы должны быть должным образом утилизированы / переработаны в соответствии с действующими в каждом регионе нормами.



ОБЯЗАТЕЛЬНО отключать насос перед началом работ по техническому обслуживанию.

7.1.1. Проверить механическое торцевое уплотнение вала.

Следует периодически проверять, нет ли течей в зоне вала. В случае обнаружения течей через механическое торцевое уплотнение, необходимо заменить его, следуя инструкциям, изложенным в разделах Сборка и Разборка.

7.2. МОМЕНТ ЗАТЯЖКИ

Оборудование	Момент затяжки (Н·м)								
	M5	M6	M8	M10	M12	M14	M16	M18	M20
8.8	6	10	25	49	86	135	210	290	410
A2	5	9	21	42	74	112	160	210	300

7.3. СМАЗКА

Подшипники смазываются в масляной ванне.

Насосы поставляются с маслом.

- Следует регулярно проверять уровень масла, например, еженедельно или через каждые 150 часов работы.
- Первая замена масла должна быть произведена через 150 часов работы.
- В дальнейшем следует менять масло через каждые 2500 часов работы или как минимум раз в год при нормальных условиях обслуживания.

При замене масла: заливать резервуар следует до уровня середины смотрового отверстия.



Не заливайте слишком много масла.

Насос следует оставить на некоторое время в остановленном состоянии, а потом проверить уровень масла и при необходимости немного долить.

Масло для температур окружающей среды от 5 до 50°C: ISO VG 68.

ТИП НАСОСА	Количество масла в резервуаре (л)
125-100-250 125-100-315 125-100-400 150-125-250 150-125-315 150-125-400 200-150-250	1,75
200-150-315 200-150-400	2

7.4. ХРАНЕНИЕ

Перед передачей на хранение насос должен быть полностью освобожден от жидкостей. Избегать, насколько это возможно, хранения деталей в помещениях с повышенной влажностью.

7.5. ОЧИСТКА



Использование таких агрессивных средств очистки, как каустическая сода или азотная кислота, может привести к ожогам кожи.

При очистке следует использовать резиновые перчатки.



Обязательно использовать защитные очки.

7.5.1. Очистка на месте (CIP, Clean-in-place)

Если насос установлен в системе, оснащенной процессом автоматической очистки, производить демонтаж насоса необязательно.

Если процесс автоматической очистки не предусмотрен, то нужно демонтировать насос в соответствии с разделом *Сборка и разборка*.

Чистящие растворы для процесса автоматической очистки.

Использовать только чистую воду (без хлоридов) в сочетании с чистящими веществами:

а) Щелочной раствор: 1% от веса каустической соды (NaOH) при 70°C (150°F)

1 кг NaOH + 100 л воды = чистящий раствор
или

2,2 л NaOH 33% + 100 л воды = чистящий раствор

б) Кислотный раствор: 0,5% от веса азотной кислоты (HNO₃) при 70°C (150°F)

0,7 л HNO₃ 53% + 100 л воды = чистящий раствор



Необходимо контролировать концентрацию чистящих растворов, так как они могут стать причиной повреждения герметичных соединений насоса.

Для удаления остатков чистящих средств следует ОБЯЗАТЕЛЬНО производить заключительное ополаскивание чистой водой после окончания очистки.

7.5.2. Автоматическая стерилизация на месте (SIP, sterilization-in-place)

Процесс стерилизации паром применяется для всего оборудования, включая насос.



НЕ включать оборудование в процессе стерилизации паром.

Соблюдение инструкций и характеристик данного руководства позволит уберечь детали / материалы от повреждений.

Не следует заливать в насос холодную жидкость, пока его температура не опустится ниже 60°C (140°F).

В процессе стерилизации насос терпит значительную нагрузку, поэтому рекомендуется использовать цепь отвода с разгрузочным клапаном, чтобы обеспечить полную стерилизацию паром/ горячей водой всей цепи.

Максимальные значения в процессе автоматической стерилизации при помощи пара или горячей воды

- a) **Максимальная температура:** 140°C / 284°F
- b) **Максимальное время:** 30 мин.
- c) **Охлаждение:** Стерилизованный воздух или инертный газ
- d) **Материалы:** EPDM / PTFE (рекомендуется)
FPM / NBR (не рекомендуется)

7.6. РАЗБОРКА / СБОРКА НАСОСА

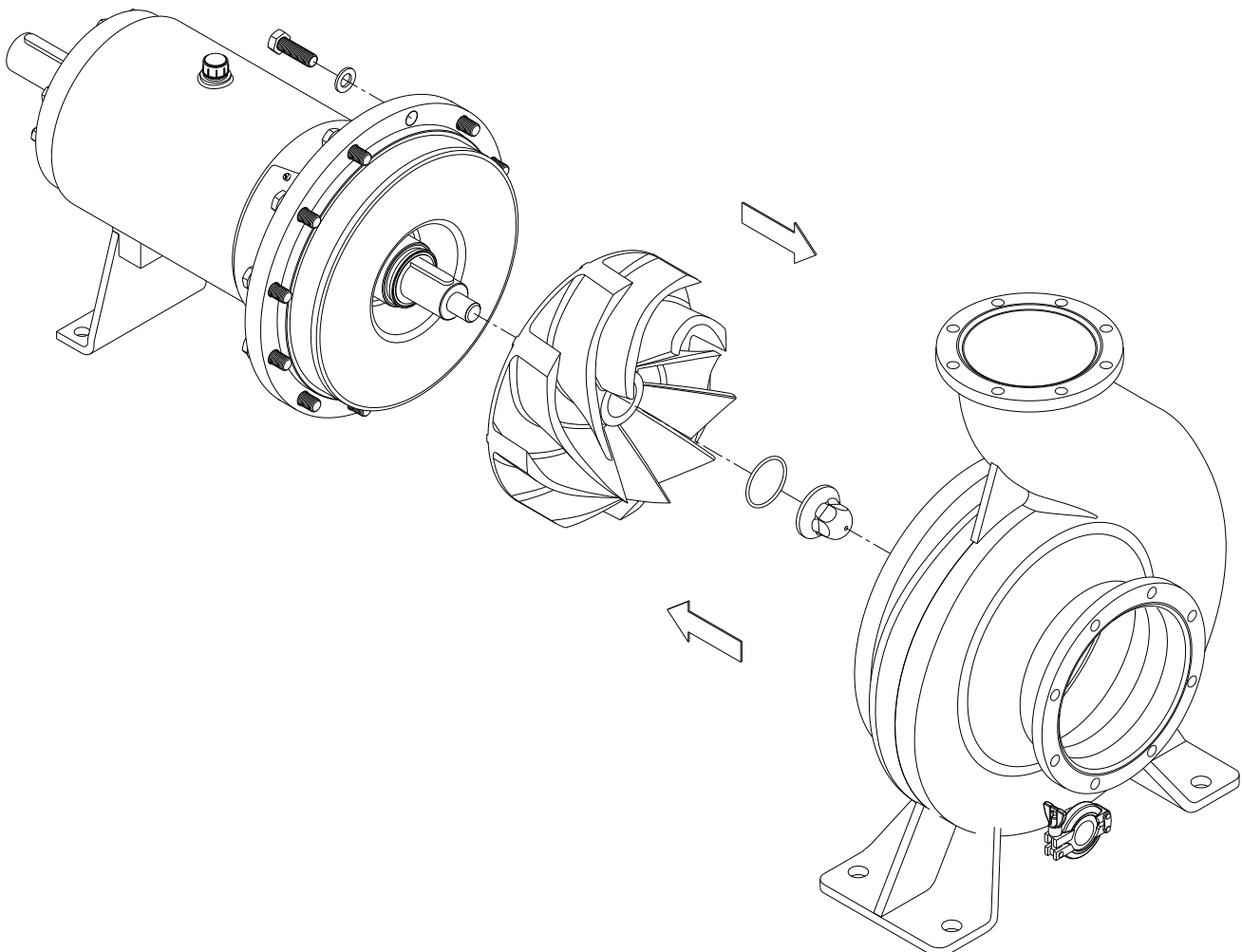
7.6.1. Корпус насоса и рабочее колесо

⇒ Разборка

Снять болты (52) и шайбы (53), которые крепят корпус (01) к переходному корпусу (04). Снять колпачковую гайку (45) и уплотнительное кольцо (80D), затем снять рабочее колесо (02).

⇐ Сборка

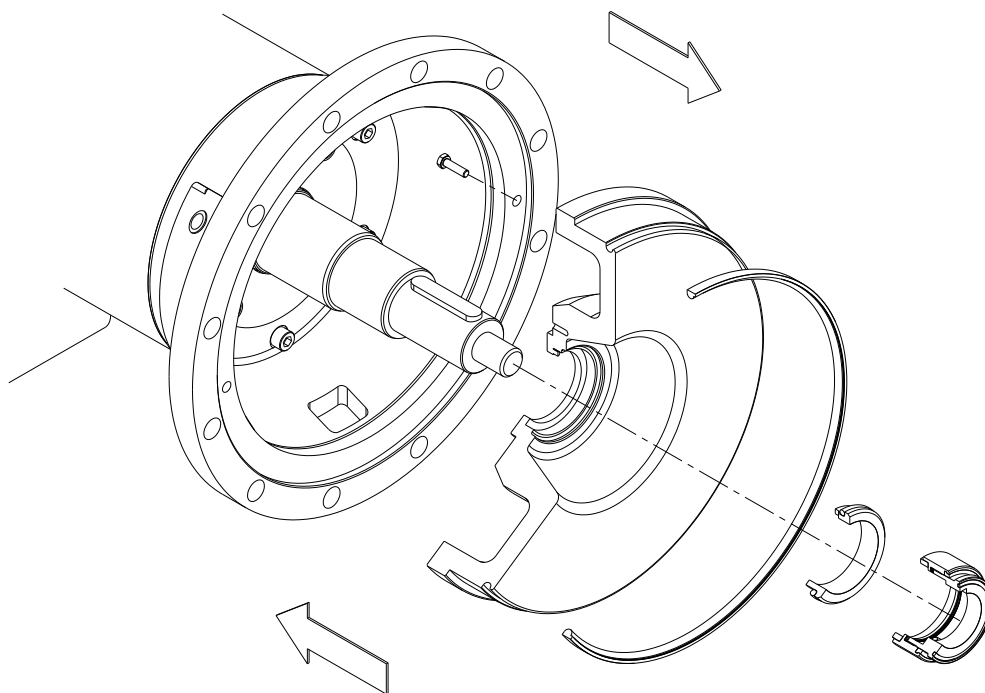
Насадить рабочее колесо (02) на вал (05) до упора во втулку (17), установить уплотнительное кольцо (80D) в паз колпачковой гайки (45) и затянуть гайку (45). Установить корпус (01) и прикрепить его к переходному корпусу (04) при помощи болтов (52) и шайб (53).



7.6.2. Простое механическое торцевое уплотнение вала

⇒ Разборка

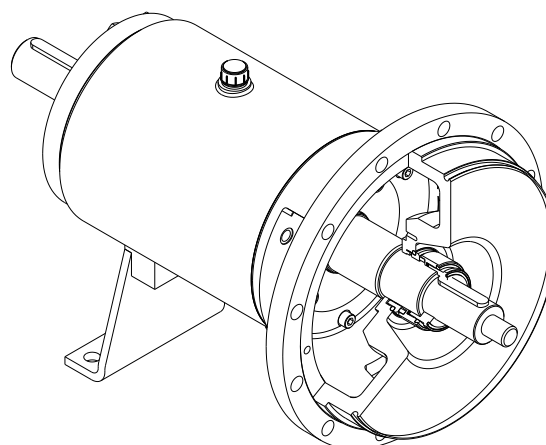
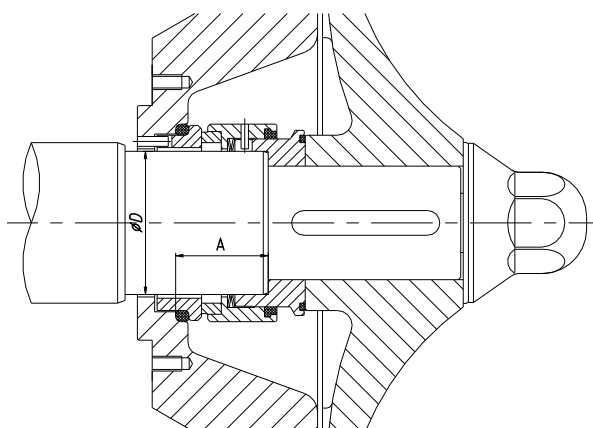
Снять вращающуюся часть механического торцевого уплотнения вала (08).
 Снять винты (52E), которые крепят крышку (03) к переходному корпусу (04).
 Снять крышку насоса (03), неподвижная часть механического торцевого уплотнения (08) остается на крышке.
 Снять неподвижную часть механического торцевого уплотнения (08).



← Сборка

Проверить положение вала (05) относительно крышки насоса (03). См. раздел 7.6.8. [Регулировка вала насоса](#).
 Установить крышку насоса (03) на переходный корпус (04) и закрепить с помощью винтов (52E).
 Поместить неподвижную часть механического торцевого уплотнения на крышку (03), контролируя положение стержня.
 Убедиться, что сборочный размер соответствует указанному ниже:

Продвинуть подвижную часть механического торцевого уплотнения (08) по валу (05) до упора..



Ø D	A
51	34,5
58	37,5

ВНИМАНИЕ! Для облегчения движения подвижной и неподвижной частей по валу в качестве меры предосторожности при сборке нового механического торцевого уплотнения, деталей и уплотнений применять мыльную воду.

7.6.3. Механическое торцевое уплотнение вала с охлаждением (со свободным валом)

⇒ Разборка

Снять подвижную часть механического торцевого уплотнения (08).

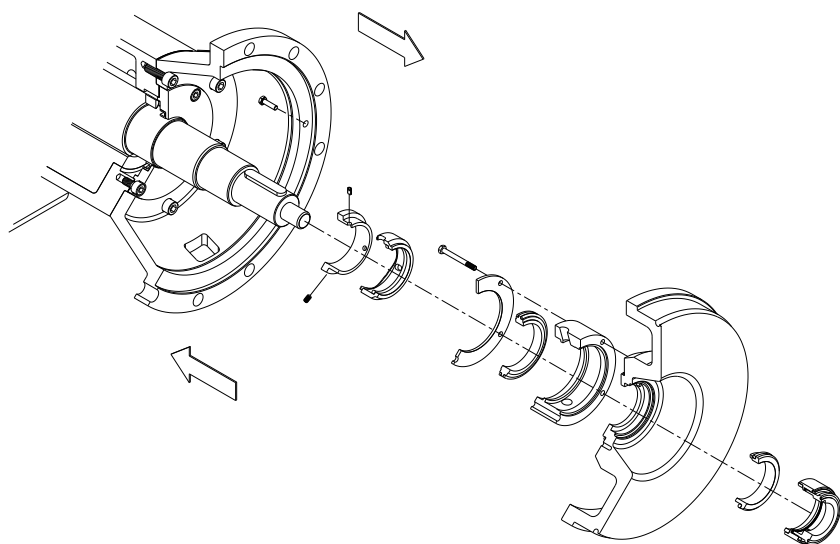
Снять винты (52E), которыми крепится крышка насоса (03) к переходному корпусу (04).

Снять крышку насоса (03) с крышкой (10) и обручем механического уплотнения (30), не разбирая. Неподвижные части механических торцевых уплотнений (08) и (08B) остаются на месте.

Снять неподвижную часть механического уплотнения (08).

Снять винты (52C) и обруч механического уплотнения (30), вытащить неподвижную часть наружного механического уплотнения (08B), крышку (10) и уплотнительное кольцо (80B).

Ослабить фиксаторы (55A) и вытащить подвижную часть наружного механического уплотнения (08A) с кожухом (13).



⇐ Сборка

Проверить положение вала (05) относительно крышки насоса (03). См. раздел 7.6.8. [Регулировка вала насоса](#).

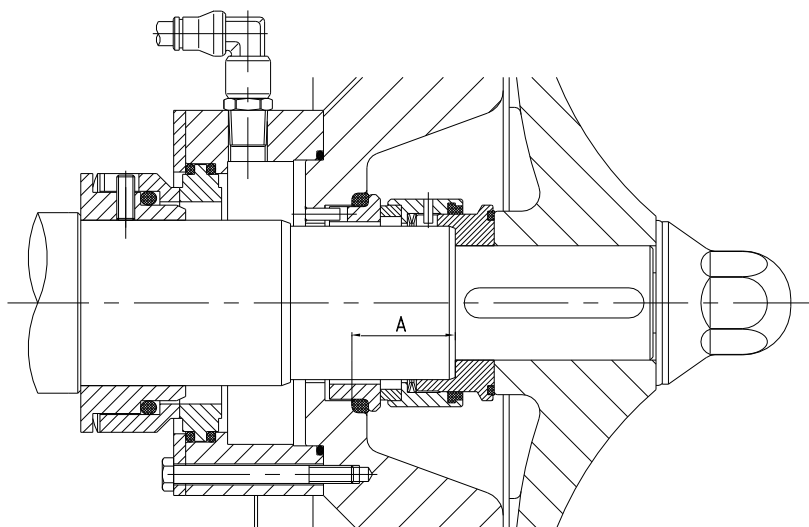
Установить подвижную часть наружного механического уплотнения (08A) с уплотнительным кольцом и пружиной на кожухе (13), закрепить на валу с помощью фиксаторов (55A).

Вложить уплотнительное кольцо (80B) в крышку насоса (03).

Установить крышку (10), неподвижную часть наружного механического уплотнения (08B), обруч уплотнения (30) и привинтить их к крышке насоса (03) винтами (52C).

Аккуратно разместить всю группу в переходном корпусе (04) и закрепить винтами (52E). При этом сомкнутся обе части касания наружного механического уплотнения (08A, 08B).

Для сборки внутреннего механического уплотнения: см. раздел о сборке простого механического затвора.



ВНИМАНИЕ! Для облегчения движения подвижной и неподвижной частей по валу в качестве меры предосторожности при сборке нового механического уплотнения, деталей и уплотнений применять мыльную воду.

7.6.4. Механическое торцевое уплотнение вала с охлаждением (моноблок, двигатели объема 160 и 180)

⇒ Разборка

Вытащить подвижную часть механического уплотнения (08).

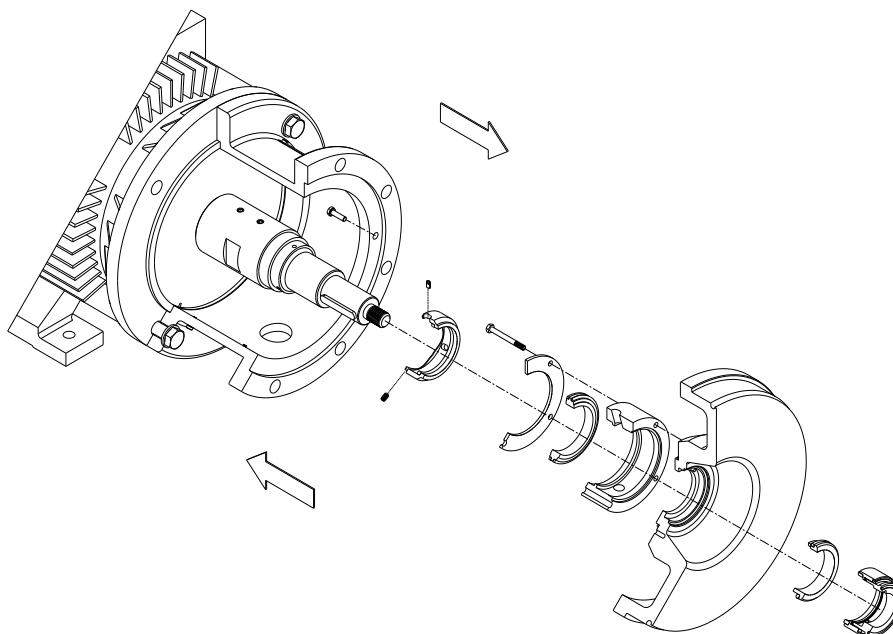
Снять винты (52E), которыми крепится крышка насоса (03) к переходному корпусу (04).

Снять крышку насоса (03) с крышкой (10) и обручем уплотнения (30), не разбирая. Неподвижные части механических уплотнений (08) и (08B) остаются на месте.

Снять неподвижную часть механического уплотнения (08).

Снять винты (52C) и обруч уплотнения (30), вытащить неподвижную часть наружного механического уплотнения (08B), крышку (10) и уплотнительное кольцо (80B).

Снять фиксаторы (55A) и вытащить подвижную часть наружного механического уплотнения (08A) с уплотнительным кольцом и пружиной.



⇐ Сборка

Проверить положение вала (05A) относительно крышки насоса (03). См. раздел 7.6.8. [Регулировка вала насоса](#).

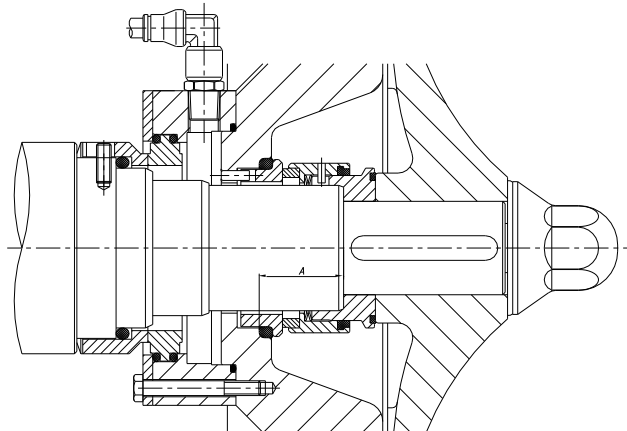
Установить подвижную часть наружного механического уплотнения (08A) с уплотнительным кольцом и пружиной на валу (05A) и закрепить фиксаторами (55A).

Вложить уплотнительное кольцо (80B) в крышку насоса (03).

Установить крышку (10), неподвижную часть наружного механического уплотнения (08B), обруч уплотнения (30) и привинтить их к крышке насоса (03) винтами (52C).

Аккуратно разместить всю группу в переходном корпусе (04) и закрепить винтами (52E). При этом сомкнутся обе части касания наружного механического уплотнения (08A, 08B).

Для сборки внутреннего механического уплотнения: см. раздел о сборке простого механического уплотнения.



ВНИМАНИЕ! Для облегчения движения подвижной и неподвижной частей по валу в качестве меры предосторожности при сборке нового механического уплотнения, деталей и уплотнений применять мыльную воду.

7.6.5. Механическое торцевое уплотнение вала с охлаждением (моноблок, двигатель объем 200)

⇒ Разборка

Вытащить подвижную часть механического уплотнения (08).

Снять винты (52E), которыми крепится крышка насоса (03) к переходному корпусу (04).

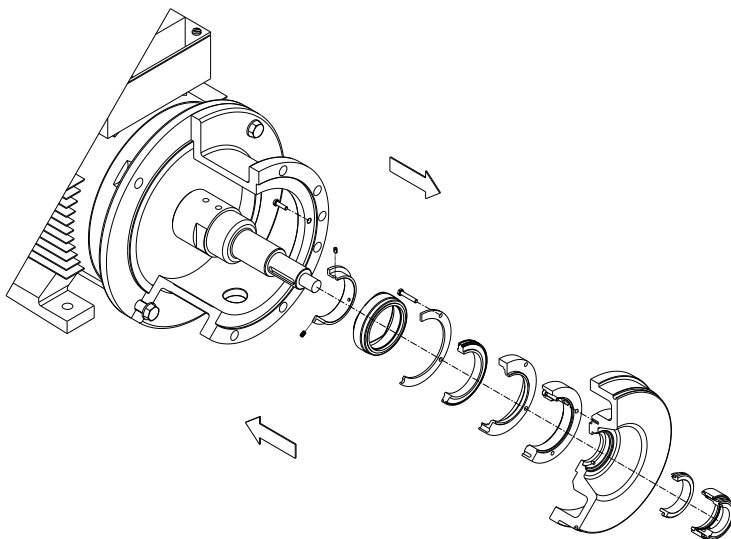
Снять крышку насоса (03) с крышкой (10) и (10A) и обручем уплотнения (30), не разбирая. Неподвижные части механических уплотнений (08) и (08B) остаются на месте.

Снять неподвижную часть механического уплотнения (08).

Снять винты (52C) и обруч уплотнения (30), вытащить неподвижную часть наружного механического уплотнения (08B), крышку (10) и уплотнительное кольцо (80B).

Снять винты (51), вытащить крышку (10A) и уплотнительное кольцо (80B).

Ослабить фиксаторы (55A) и вытащить подвижную часть наружного механического уплотнения (08A) с кожухом (13).



⇐ Сборка

Проверить положение вала (05A) относительно крышки насоса (03). См. раздел 7.6.8. [Регулировка вала насоса.](#)

Установить кожух (13) до упора на валу (05A).

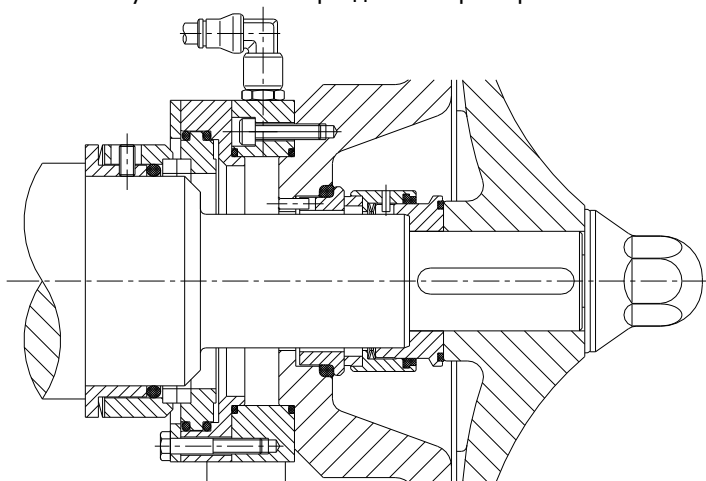
Установить подвижную часть наружного механического уплотнения (08A) с уплотнительным кольцом и пружиной на кожухе (13) и закрепить на валу фиксаторами (55A).

Установить уплотнительное кольцо (80B) и крышку (10A) в крышку насоса (03) и закрепить винтами (51).

Вложить уплотнительное кольцо (80B) в крышку (10) и установить неподвижную часть наружного механического уплотнения (08B), обруч уплотнения (30), прикрепить их к крышке (10A) винтами (52C).

Аккуратно разместить всю группу в переходном корпусе (04) и закрепить винтами (52E). При этом сомкнутся обе части касания наружного механического затвора (08A, 08B).

Для сборки внутреннего механического уплотнения: см. раздел о сборке простого механического уплотнения.



ВНИМАНИЕ! Для облегчения движения подвижной и неподвижной частей по валу в качестве меры предосторожности при сборке нового уплотнения, деталей и уплотнений применять мыльную воду.

7.6.6. Двойное механическое торцевое уплотнение вала (со свободным валом)

⇒ Разборка

Вытащить разделительную втулку (17) вместе с уплотнительными кольцами (80D).

Снять винты (52C), освободив наружную крышку (10B) с неподвижной частью наружного механического уплотнения (08A) и уплотнительным кольцом (80B).

Снять винты (52E), которыми крепится крышка насоса (03) к переходному корпусу (04).

Снять крышку насоса (03A) с крышкой двойного уплотнения (10A) и внутренней крышкой (10C), не разбирая.

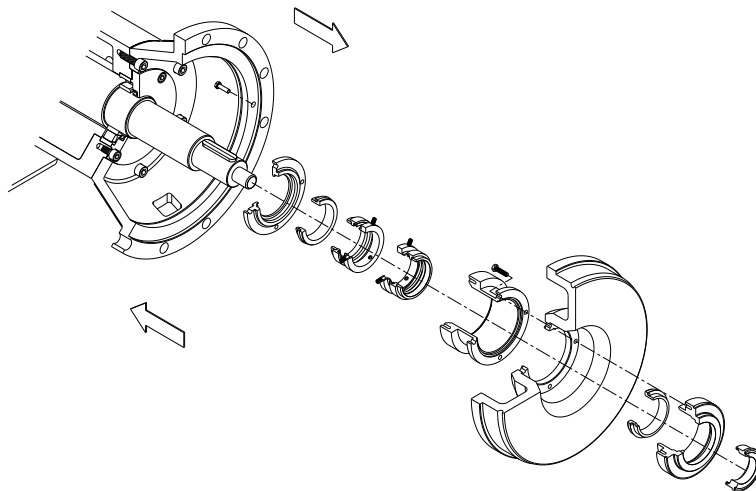
Неподвижная часть внутреннего механического уплотнения (08) остается на месте.

Снять винты (52D) и крышку двойного уплотнения (10A) с уплотнительным кольцом (80B).

Снять внутреннюю крышку (10C) с уплотнительным кольцом (80C) и неподвижной частью внутреннего механического уплотнения (08).

Ослабить фиксаторы подвижных частей механических уплотнений (08) и (08A) и снять эти части с вала (05A).

Снять крышку (10B) с неподвижной частью наружного механического уплотнения (08A) и уплотнительное кольцо (80B).



⇐ Сборка

Проверить положение вала (05A) относительно крышки насоса (03). См. раздел 7.6.8. [Регулировка вала насоса](#).

Установить неподвижную часть наружного механического уплотнения (08A) в наружную крышку (10B), контролируя положение стержня, и вложить уплотнительное кольцо (80B) в крышку.

Установить без закрепления всю группу на конце вала (05A).

Насадить подвижную часть наружного механического уплотнения (08A) на вал (05A). Закрепить согласно отметке А в таблице.

Придвинуть подвижную часть внутреннего механического уплотнения (08) к подвижной части наружного механического уплотнения и закрепить.

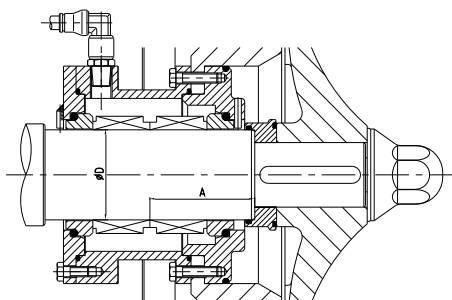
Вставить неподвижную часть внутреннего механического уплотнения (08) во внутреннюю крышку (10C), контролируя положение стержня, и вложить в крышку уплотнительное кольцо (80C).

Разместить всю группу в крышке насоса (03A), выровняв отверстия для крепления.

Вложить уплотнительное кольцо (80B) и крышку двойного уплотнения (10A) во внутреннюю крышку (10C) и привинтить винтами (52D).

Аккуратно разместить всю группу в переходном корпусе (04) и закрепить винтами (52E). При этом сомкнутся обе части касания внутреннего механического уплотнения (08).

Аккуратно разместить наружную крышку (10B) с неподвижной частью наружного механического уплотнения (08A) и уплотнительным кольцом (80B) в крышке двойного уплотнения (10A) и закрепить винтами (52C). При этом сомкнутся обе части касания наружного механического уплотнения (08A).



Диаметр затвора	А
53	62,5
60	68

ВНИМАНИЕ! Для облегчения движения подвижной и неподвижной частей по валу в качестве меры предосторожности при сборке нового уплотнения, деталей и уплотнений применять мыльную воду.

7.6.7. Опора подшипников (свободный вал)

⇒ Разборка

Демонтировать половину соединения со стороны насоса, вынуть шпонку (61А) из конца вала.

Снять заднюю ножку (07) (при необходимости), снять ограждение от разбрызгивания жидкости (82) со стороны насоса. Вывинтить винты (52А) задней крышки подшипников (12), ослабить гайки (54) и равномерно затянуть штифты (55) извлечения крышки.

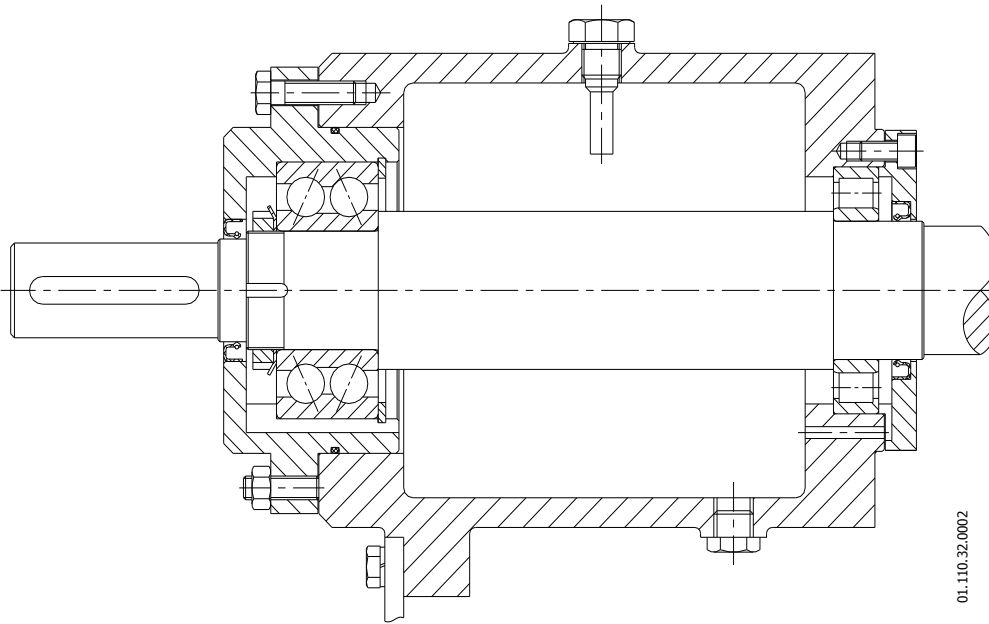
Вынуть узел вала (05) и заднюю крышку подшипников (12) из гнезда, потянув за него в сторону соединения. Внешнее кольцо переднего подшипника (70А) будет размещено на опоре подшипников (06)

Снять эластичное кольцо (66) задней крышки подшипников (12).

Снять заднюю крышку подшипников (12).

Снять внутреннее кольцо подшипника (70А) со стороны вала, обращенной к насосу (05), снять предохранительную гайку (62) и снять шайбу (63), вынуть подшипник (70). Будьте осторожны при нажатии на подшипники для снятия их с вала: силу следует прилагать только к внутреннему кольцу.

Ослабить винты (51А) и снять переднюю крышку (12А) с плоской прокладкой (18). Снять внешнее кольцо переднего подшипника (70А) с опоры подшипников (06).



← Сборка

Перед началом сборки подготовьте все необходимые запасные части.

Смонтировать ножку (07) на опоре подшипников (06).

Установить двурядный шариковый подшипник (70) на валу (05).

Для установки подшипников рекомендуется использовать следующие методы:

- С помощью индукционного нагревателя (например) разогрейте подшипник, чтобы облегчить его установку, а после нее дайте ему остыть, чтобы он плотно сел на вал. Температура не должна превышать 100 °С.
- Установить подшипник на оси, используя оборудование, оказывающее стабильную и равномерную нагрузку на внутреннее кольцо. Будьте осторожны, чтобы не повредить подшипник или вал.

Когда подшипники будут иметь температуру окружающей среды, завинтить предохранительную гайку (62) и закрепить ее с помощью предохранительной шайбы (63) на валу (05).

Установить внутреннее кольцо переднего подшипника (70А), пока оно не упрется в выступ вала (05), а затем установить его внешнее кольцо (70А) на опоре подшипников (06).

Установить фиксатор (88) на переднюю крышку подшипников (12А).

Поместить плоскую прокладку (18), установить переднюю крышку подшипников (12А) на опоре подшипников (06) и закрепить ее винтами (51А).

Установить торцевую прокладку (80) и фиксатор (88А) на задней крышке подшипников (12). Слегка смазать гнездо подшипника, торцевую прокладку и фиксатор.

Установить заднюю крышку подшипников (12) на узле вал/подшипник и вставить внутреннее эластичное кольцо (66).

Убедиться в том, что вал свободно вращается, и передвинуть узел вала (05) и заднюю крышку подшипников (12) на опору подшипников (06).

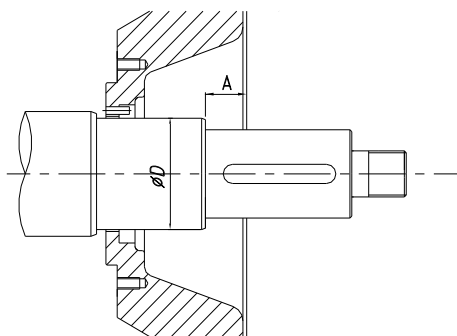
Установить винты (52А) и регулировочные штифты (55) с гайками (54) на задней крышке подшипников (12), но не затягивая их.

Установить ограждение от разбрызгивания жидкости (82) на конце вала со стороны насоса.

Для заливки масла см. раздел 7.3. *Смазка*.

7.6.8. Регулировка вала насоса

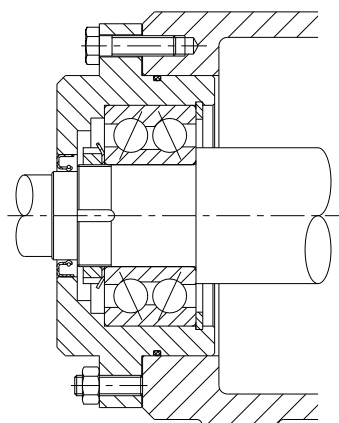
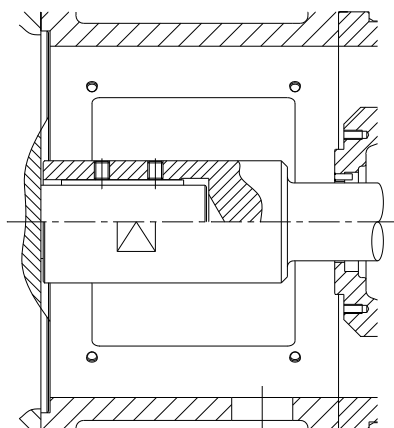
Убедиться, что монтажная отметка вала (05) относительно крышки насоса (03) соответствует указанной:



Тип насоса	Ø D	A
250	51	16
315/400	51	8
315/400	58	20

В противном случае отрегулировать отметку, следуя приведенным указаниям.

- Для моделей типа моноблок, ослабить фиксаторы (55) и протянуть вал (05) до нужной отметки. Затем хорошо закрепить фиксаторы.
- Для моделей типа «со свободным валом» ослабить болты (52А) и гайки (54), отрегулировать отметку с помощью фиксаторов (55). Затем завинтить болты (52А) и гайки (54).



7.6.9. Переходный корпус и двигатель (МОНОБЛОК)

⇒ Разборка

Вывинтить болты (52А), снять гайки (54) и шайбы (53) и (53А), после этого снять переходной корпус (04).

Ослабить фиксаторы (55) и вытащить вал (05).

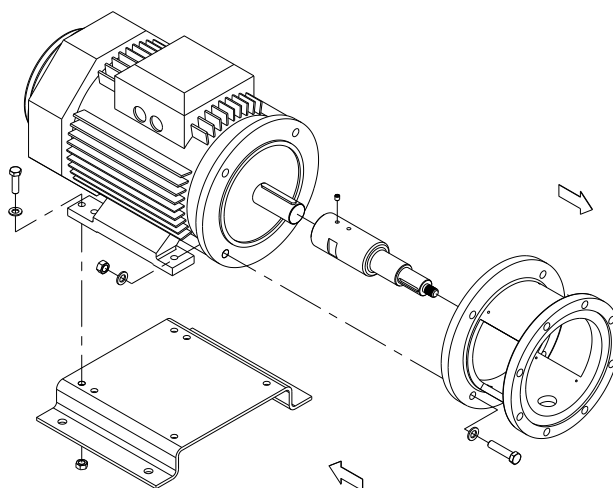
Снять винты (52В), гайки (54А) и шайбы (53В). После этого можно снять двигатель (93) с рамы (38).

← Сборка

Установить двигатель (93) на раме (38) и прикрепить с помощью винтов (52В), гаек (54А) и шайб (53В).

Насадить вал (05) на вал двигателя (93) до упора и закрепить фиксаторами (55).

Поместить переходный корпус (04) в положение сборки и прикрепить его к двигателю (93) с помощью болтов (52А), гаек (54) и шайб (53) и (53А).



8. Технические характеристики

8.1. ТЕХНИЧЕСКИЕ ХАРАКТЕРИСТИКИ

	50 Гц	60 Гц
Максимальная подача	1000 м ³ /ч (4403 US GPM)	1000 м ³ /ч (4403 US GPM)
Максимальная дифференциальная высота	63 м (207 ft)	90 м (295 ft)
Максимальное рабочее давление	10 бар (145 PSI)	10 бар (145 PSI)
Рабочая температура	-10 °C а +140°C (EPDM) 14 °F а 284 °F (EPDM)	-10 °C а +140°C (EPDM) 14 °F а 284 °F (EPDM)
Максимальная частота вращения	1450 об/мин	1750 об/мин
Соединения всасывание / нагнетание.....	DIN 11864-2 (стандарт)	DIN 11864-2 (стандарт)



В случае превышения в рабочей зоне шумового порога в 85 дБ(А) следует использовать специальную защиту.

Материалы

Части, контактирующие со средой	AISI 316L
Остальные детали из нержавеющей стали	AISI 304
Уплотнения, контактирующие со средой	EPDM (стандарт)
Другие материалы дополнительных уплотнений.....	По договоренности с поставщиком
Наружная обработка	Стандартная полировка

Механическое уплотнение

Тип уплотнения	Простое механическое торцевое уплотнение
----------------------	--

Механическое уплотнение с охлаждением

Максимальное давление	1 бар (14,5 PSI)
Напор.....	6-10 л/мин

Механическое уплотнение двойное

Рабочее давление.....	1,5~2 бар (22~29 PSI) сверх рабочего давления насоса
-----------------------	--

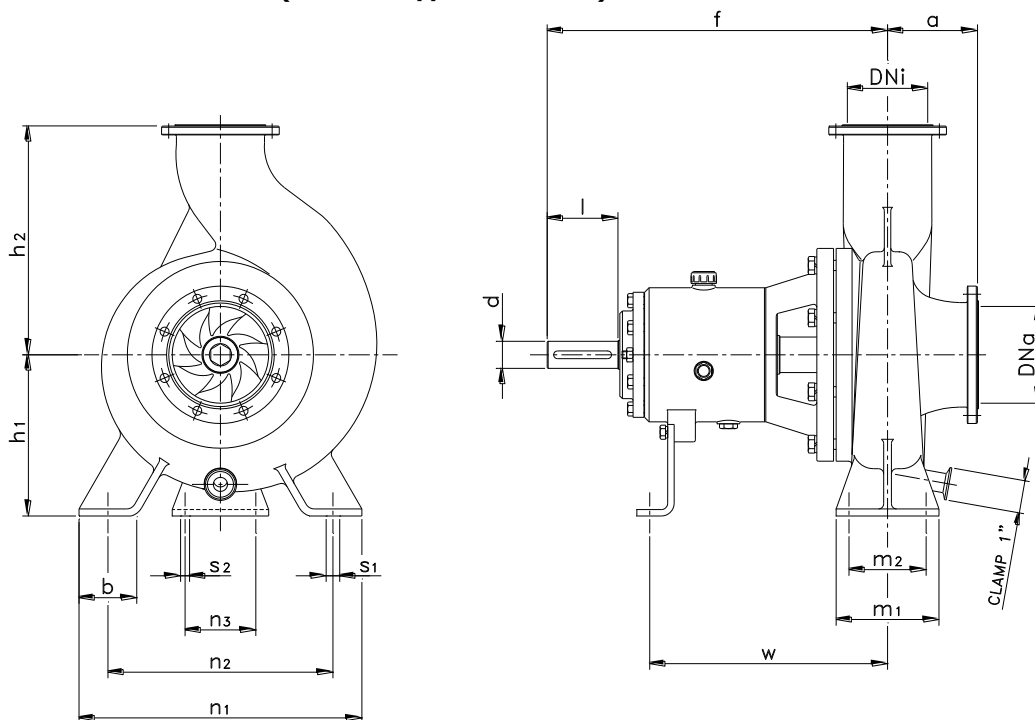
Материалы механических торцевых уплотнений	Тип механического торцевого уплотнения			
	Простое внутреннее	С охлаждением	Двойное [наружная сторона]	Двойное [внутренняя сторона]
Неподвижная часть	Графит			Карбид кремния
Подвижная часть	Карбид кремния			

8.2. ВЕС

Тип насоса - со свободным валом -	Вес [кг]	Вес [lbs]
125-100-250	113	249
125-100-315	127	280
125-100-400	135	298
150-125-250	118	260
150-125-315	133	293
150-125-400	149	329
200-150-250	124	273
200-150-315	194	428
200-150-400	210	463

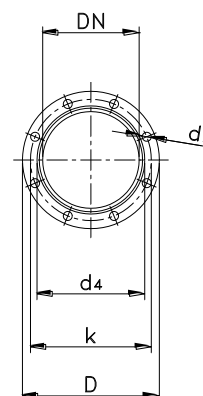
Тип насоса - моноблок -	ДВИГАТЕЛЬ	Вес [кг]	Вес [lbs]
125-100-250	160	204	449
	180	239	526
150-125-250	160	210	462
	180	256	563
200-150-250	180	263	579
	200	360	792

8.3. РАЗМЕРЫ НАСОСА DIN-FOOD (СО СВОБОДНЫМ ВАЛОМ)



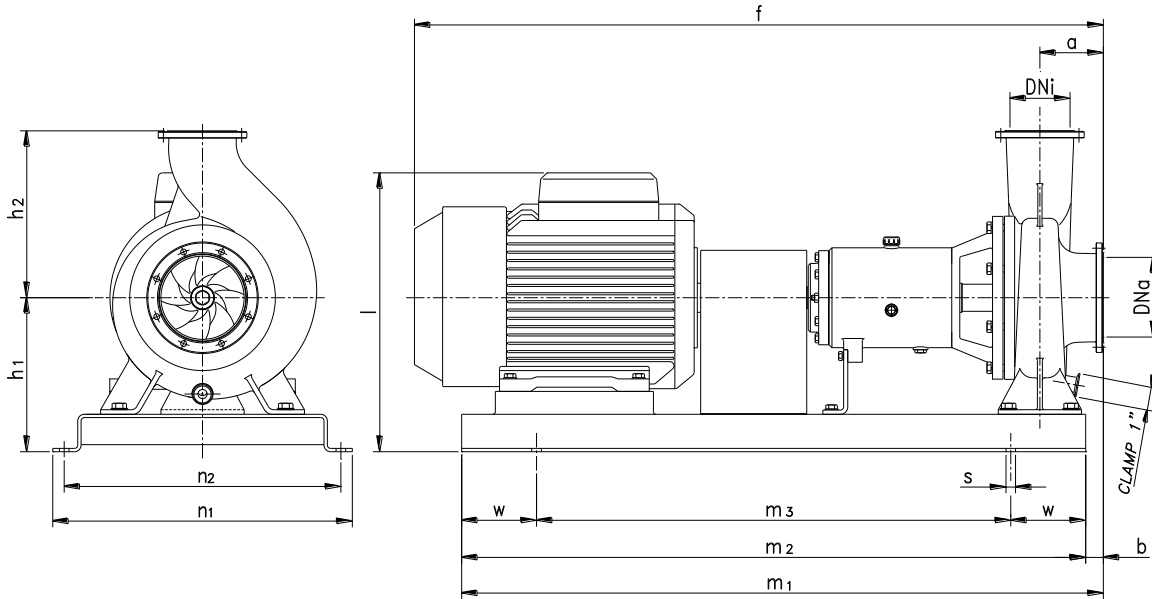
Размеры фланцев DIN 11864-2-A

DN	D	k	d4	d2
100	159	137	117	8 x Ø11
125	183	161	142	
150	213	188	168	8 x Ø14
200	263	238	218	



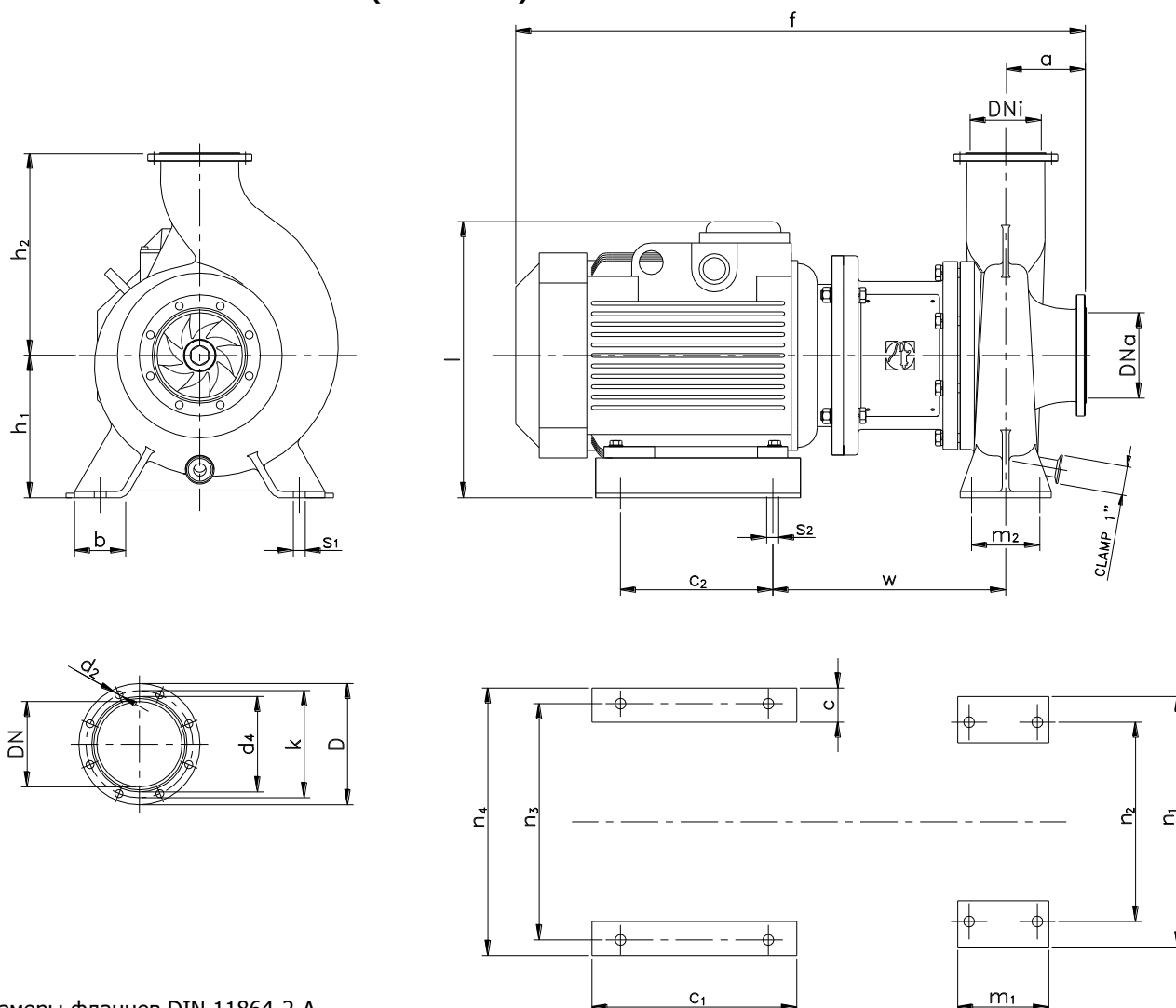
ТИП НАСОСА	DNa	DNi	d	l	a	f	h ₁	h ₂	b	m ₁	m ₂	n ₁	n ₂	n ₃	s ₁	s ₂	w
125-100-250	125	100	42	110	121	522	250	316	90	160	120	440	350	110	18	14	363
125-100-315					510	280	352	490				400	350				
125-100-400					130	330	402	550				450	23				350
150-125-250	150	125	42	110	128	530	250	355	90	160	120	440	350	110	18	14	370
150-125-315					137	518	280	372				490	400				358
150-125-400					140	330	422	550				450	23				358
200-150-250	200	150	42	110	142	537	250	375	90	200	150	440	350	110	23	14	378
200-150-315			48		153	670	280	402				490	400				500
200-150-400			48		153	667	330	452				550	450				140

8.4. РАЗМЕРЫ НАСОСА DIN-FOOD (СО СВОБОДНЫМ ВАЛОМ, РАМОЙ И ДВИГАТЕЛЕМ)



ТИП НАСОСА	ДВИГАТЕЛЬ	DNa	DNi	a	f	h ₁	h ₂	b	l	m ₁	m ₂	m ₃	n ₁	n ₂	s	w									
125-100-250	160 M	125	100	121	1250	340	316	35	550	1335	1300	1020	620	565	23	140									
	160 L				1290																				
	180 M				1330																				
150-125-250	160 M	150	125	128	1265		355	40	550	1340							1300	1020	620	565	23	140			
	160 L				1305																				
	180 M				1345																				
200-150-250	180 L	200	150	142	1365		375	35	550	1335							1300	1020	620	565	23	140			
	180 M				1330																				
	180 L				1385																				
125-100-315	200 L	125	100	121	1405		370	352	35	580							1385	1350	990	720	665	23	180		
	160 M				1240																				
	160 L				1280																				
150-125-315	180 M	150	125	137	1315	372		30	595	1380	1350	990	720	665	23	180									
	180 L				1335																				
	200 L				1355																				
200-150-315	225	200	150	153	1305	402		45	580	1395	1545	1500	1140	720	665	23	180								
	160 L				1470																				
	180 M				1510																				
125-100-400	200 L	125	100	130	1550	420		35	820	1735	1700	1300	820	765	23	200									
	225				1660																				
	250 M				1725																				
150-125-400	280 S	150	125	140	1660		422	20	700	1370	1350	990					720	665	23	200					
	200 L				1365																				
	225				1475																				
200-150-400	250 M	200	150	153	1540		420	10	870	1710	1700	1300					820	765	23	200					
	280 S				1705																				
	280 M				1785																				
125-100-400	315 S	125	100	130	1790			420	30	720	1380	1350									990	720	665	23	200
	225				1495																				
	250 M				1560																				
150-125-400	280 S	150	125	140	1725	422		20	870	1720	1700	1300	720	665	23	200									
	280 M				1785																				
	315 S				1790																				
200-150-400	315 S	200	150	153	1655	420		45	720	1545	1500	1140	720	665	23	200									
	225				1655																				
	250 M				1720																				
125-100-400	315 M	125	100	130	1885	420	35	870	1735	1700	1300	820	765	23	200										
	280 M				1945																				
	315 S				1950																				
150-125-400	315 L	150	125	140	2090	430	35	935	1835	1800	1400	820	765	23	200										
	225				1655																				
	250 M				1720																				
200-150-400	315 L	200	150	153	2120	430	35	935	1835	1800	1400	820	765	23	200										
	225				1655																				
	250 M				1720																				

8.5. РАЗМЕРЫ НАСОСА DIN-FOOD (МОНОБЛОК)

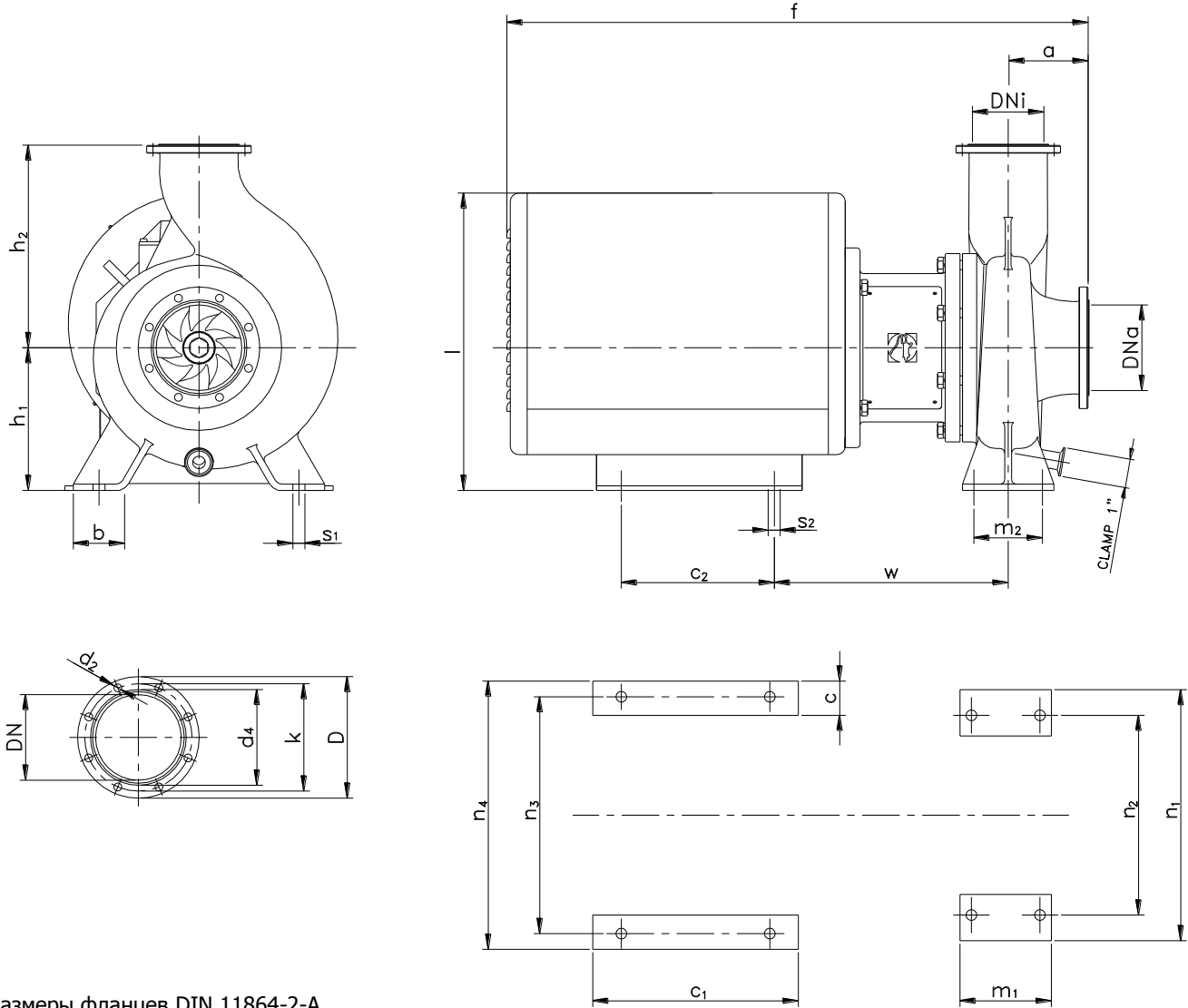


Размеры фланцев DIN 11864-2-A

DN	D	k	d ₄	d ₂
100	159	137	117	8 x Ø11
125	183	161	142	
150	213	188	168	8 x Ø14
200	263	238	218	

ТИП НАСОСА	ДВИГАТЕЛЬ	DN _a	DN _i	a	f	h ₁	h ₂	b	c	c ₁	c ₂	l	m ₁	m ₂	n ₁	n ₂	n ₃	n ₄	s ₁	s ₂	w	
125-100-250	160	125	100	121	850		316						160	120								342
	180				930		460															
150-125-250	160	150	125	128	865	250	355	90	68	360	260	460	160	120	440	350	415	470	18	18		349
	180				945																	460
200-150-250	180	200	150	142	965	340	375	68	88	400	305	585	200	150					23	23		381
	200				1005								68									88

8.6. РАЗМЕРЫ НАСОСА DIN-FOOD (МОНОБЛОК С ЗАЩИТНЫМ КОЖУХОМ)

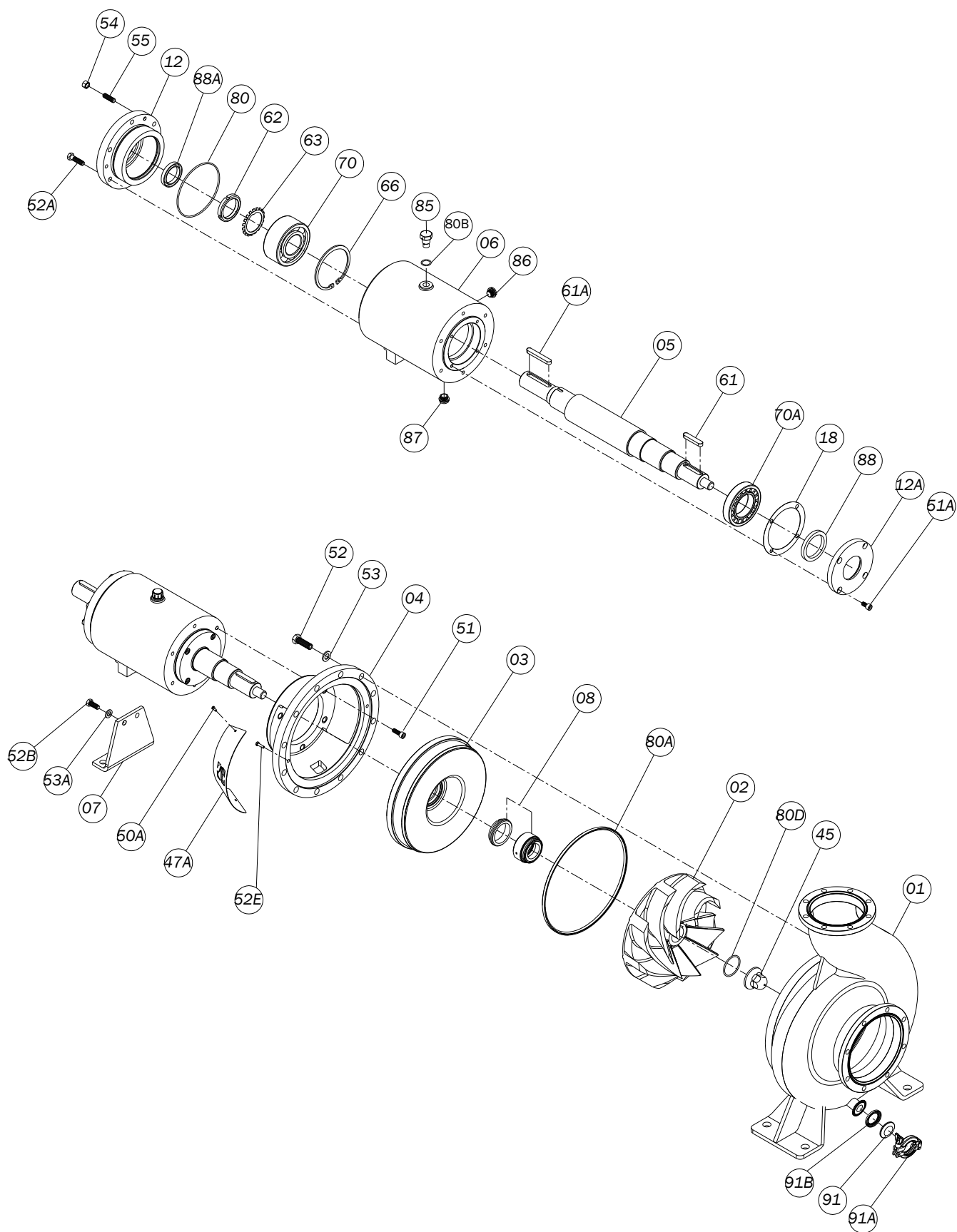


Размеры фланцев DIN 11864-2-A

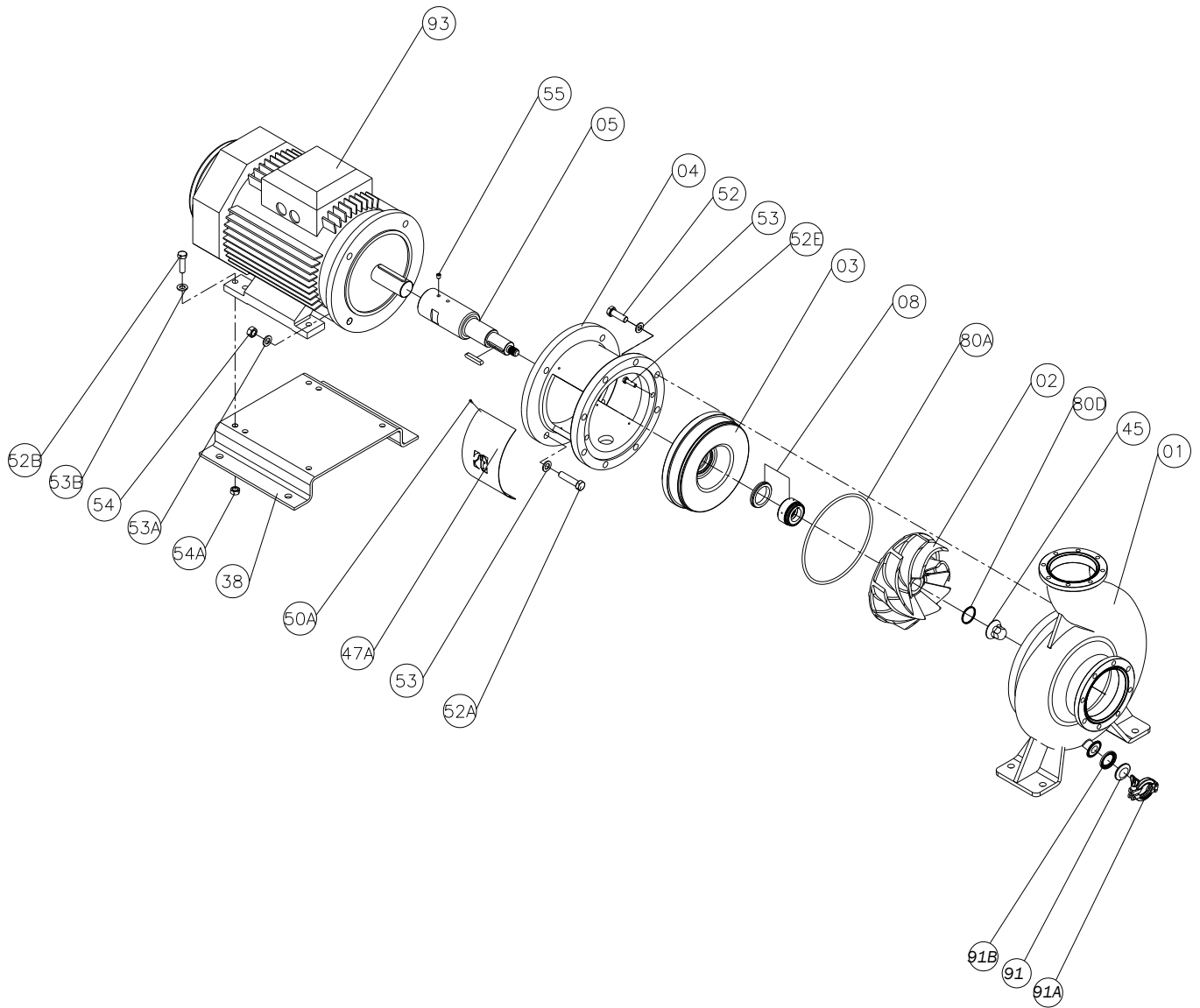
DN	D	k	d ₄	d ₂
100	159	137	117	8 x Ø11
125	183	161	142	
150	213	188	168	8 x Ø14
200	263	238	218	

ТИП НАСОСА	ДВИГАТЕЛЬ	DNa	DNi	a	f	h ₁	h ₂	b	c	c ₁	c ₂	l	m ₁	m ₂	n ₁	n ₂	n ₃	n ₄	s ₁	s ₂	w
125-100-250	160	125	100	121	960	250	316	90	68	360	260	525	160	120	440	350	415	470	18	18	344
	180						369														
150-125-250	160	150	125	128	975	250	355	90	68	360	260	525	160	120	440	350	415	470	18	18	351
	180						376														
200-150-250	180	200	150	142	995	250	375	90	68	360	260	525	200	150	440	350	415	470	18	18	383
	200				1105		340						68								88

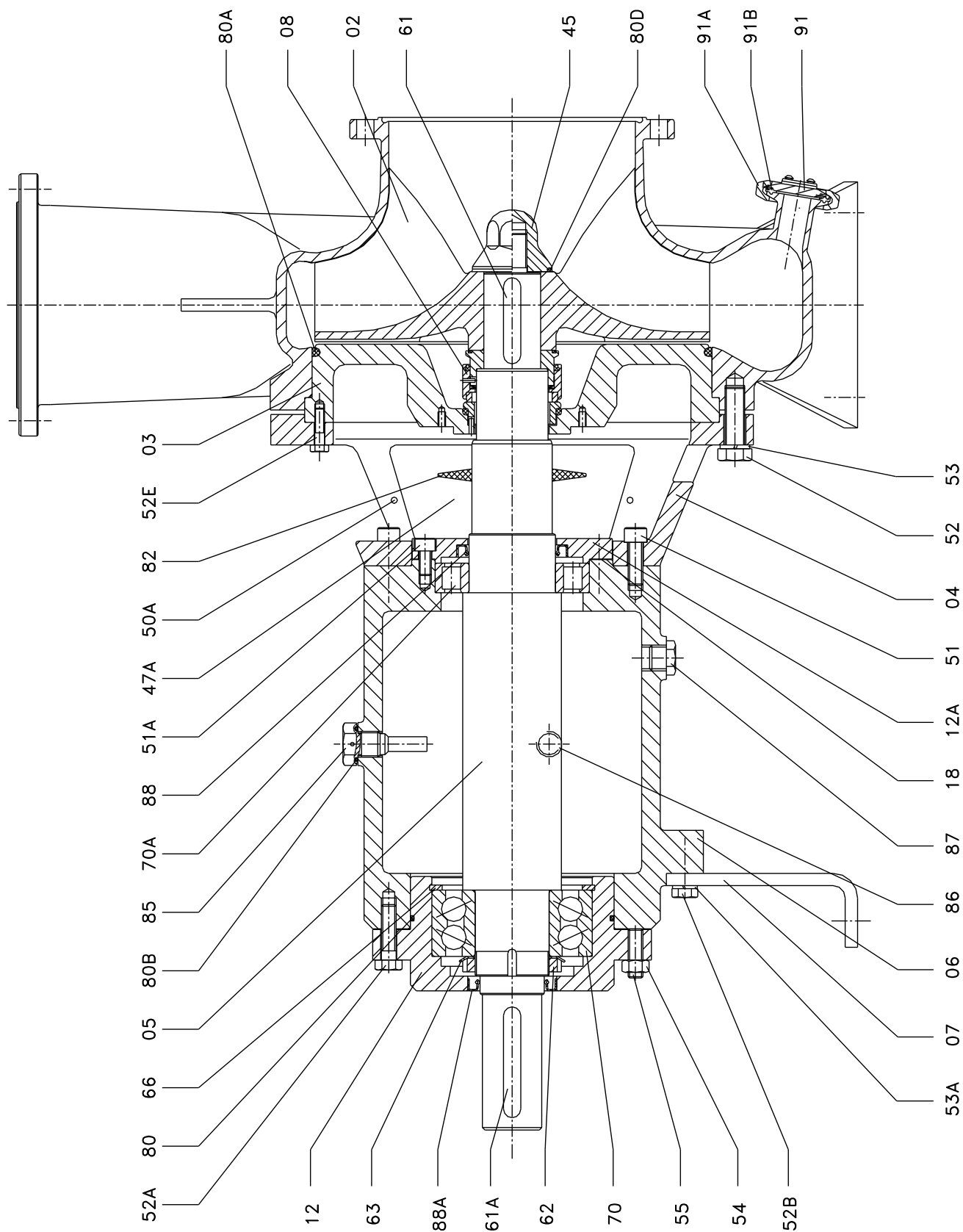
8.7. НАСОС DIN-FOOD (СО СВОБОДНЫМ ВАЛОМ) В РАЗБОРЕ



8.8. НАСОС DIN-FOOD (МОНОБЛОК) В РАЗБОРЕ



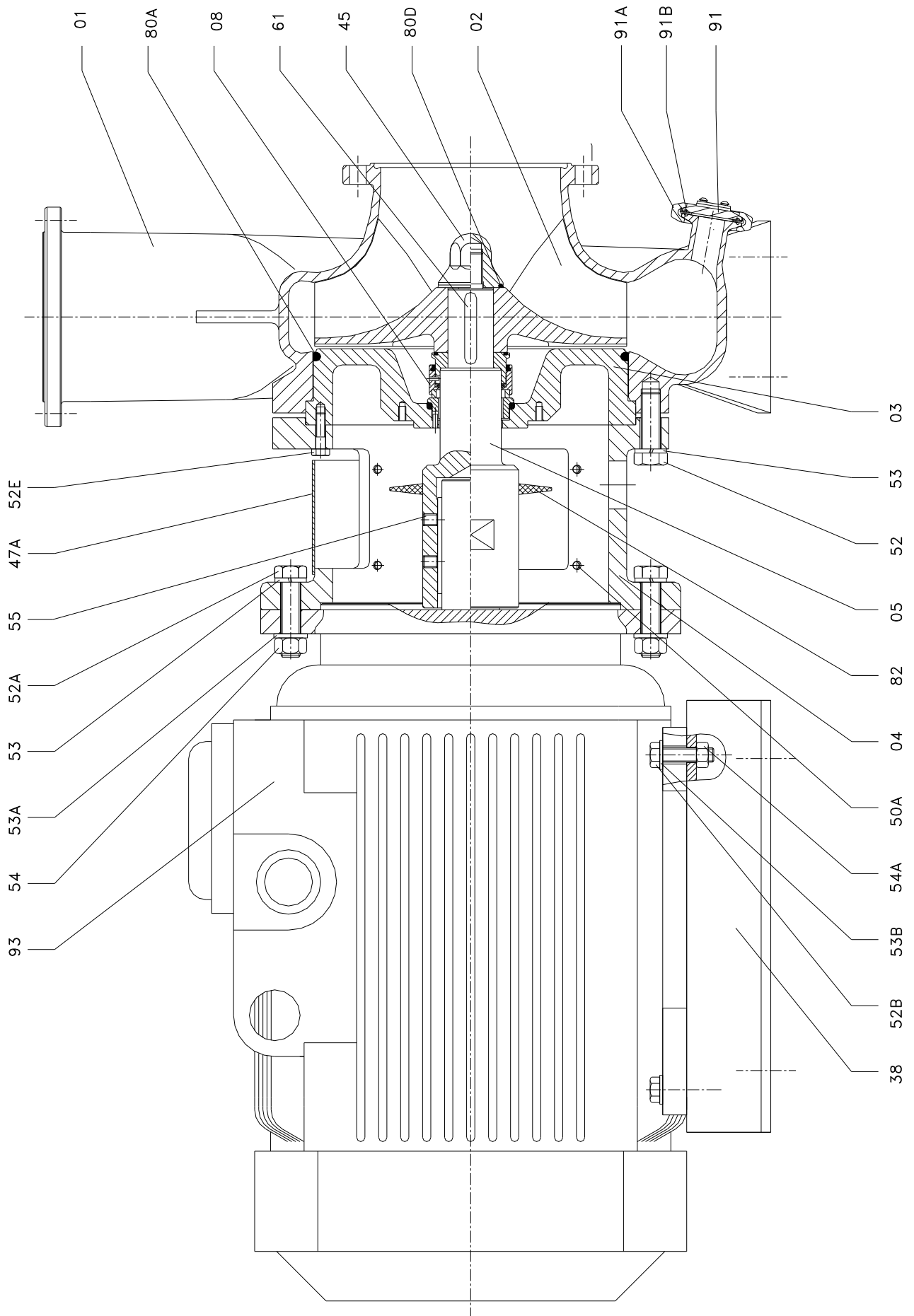
8.9. НАСОС DIN-FOOD (СО СВОБОДНЫМ ВАЛОМ) В РАЗРЕЗЕ.



8.10. ПЕРЕЧЕНЬ ДЕТАЛЕЙ НАСОСА DIN-FOOD (СО СВОБОДНЫМ ВАЛОМ)

Позиция	Описание	Количество	Материал
01	Корпус	1	AISI 316L
02	Рабочее колесо (крыльчатка, импеллер)	1	AISI 316L
03	Крышка насоса	1	AISI 316L
04	Корпус переходный	1	GG-15
05	Вал	1	AISI 316L
06	Опора подшипников	1	GG-15
07	Опора задняя	1	GG-15
08	Механическое торцевое уплотнение вала	1	-
12	Задняя крышка опоры подшипников	1	F-114
12A	Передняя крышка опоры подшипников	1	F-114
18	Уплотнение передней крышки	1	Papel junta
45	Гайка колпачковая	1	AISI 316L
47	Предохранитель переходного корпуса	2	AISI 304
50A	Винт	4	A2
51	Винт с внутренним шестигранником	6	8.8
51A	Винт с внутренним шестигранником	4	8.8
52	Болт	12	A2
52A	Болт	6	8.8
52B	Болт	2	A2
52E	Болт	2	A2
53	Шайба Гровера	12	A2
53A	Шайба Гровера	2	A2
54	Гайка шестигранная	3	8.8
55	Фиксатор	3	8.8
61	Шпонка	1	A2
61A	Шпонка	1	F-114
62	Гайка стопорная	1	Acero
63	Шайба стопорная	1	Acero
66	Кольцо упругое	1	Acero
70	Подшипник двухрядный радиально-упорный	1	Acero
70A	Подшипник роликовый цилиндрический	1	Acero
80	Кольцо уплотнительное	1	EPDM
80 ^a	Кольцо уплотнительное	1	EPDM
80B	Кольцо уплотнительное	1	NBR
80D	Кольцо уплотнительное	1	EPDM
82	Брызговик	1	EPDM
85	Пробка смазочного отверстия	1	AISI 303
86	Смотровое отверстие	1	Plástico
87	Пробка сливного отверстия	1	Plástico
88	Фиксатор	1	NBR
88A	Фиксатор	1	NBR
91	Фланец	1	AISI 304
91A	Хомут	1	AISI 316L
91B	Кольцо уплотнительное	1	EPDM

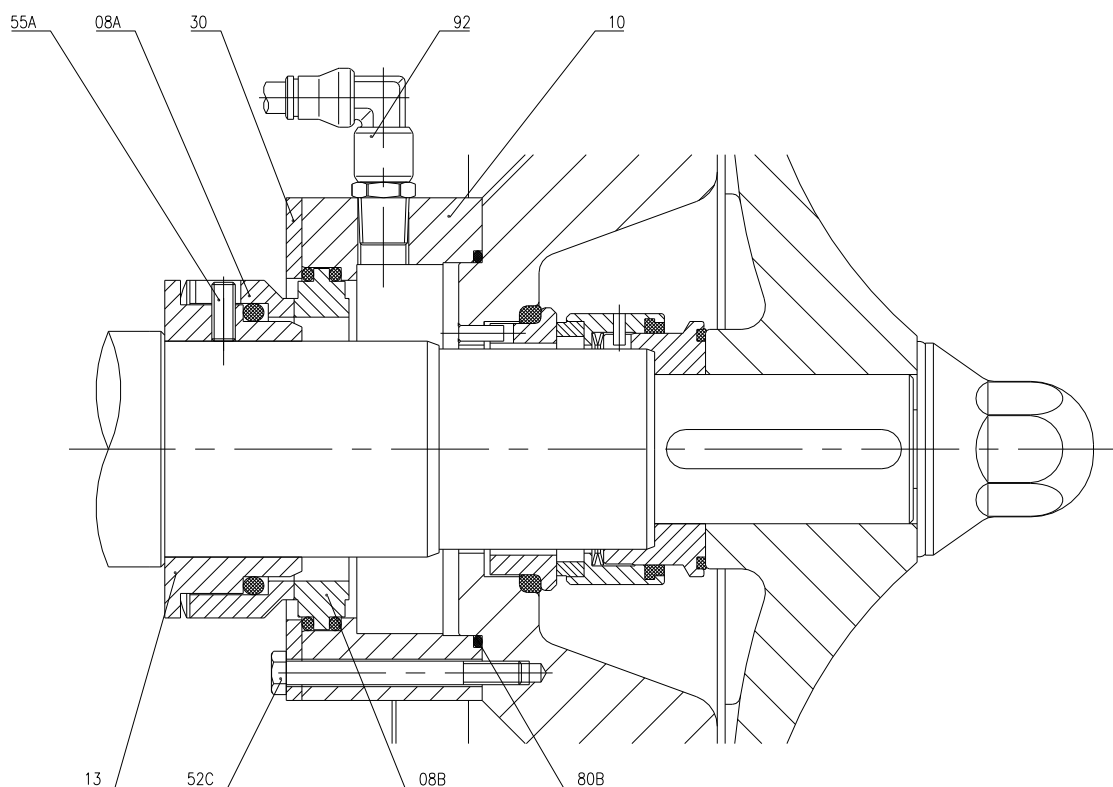
8.11. НАСОС DIN-FOOD (МОНОБЛОК) В РАЗРЕЗЕ



8.12. ПЕРЕЧЕНЬ ДЕТАЛЕЙ НАСОСА DIN-FOOD (МОНОБЛОК)

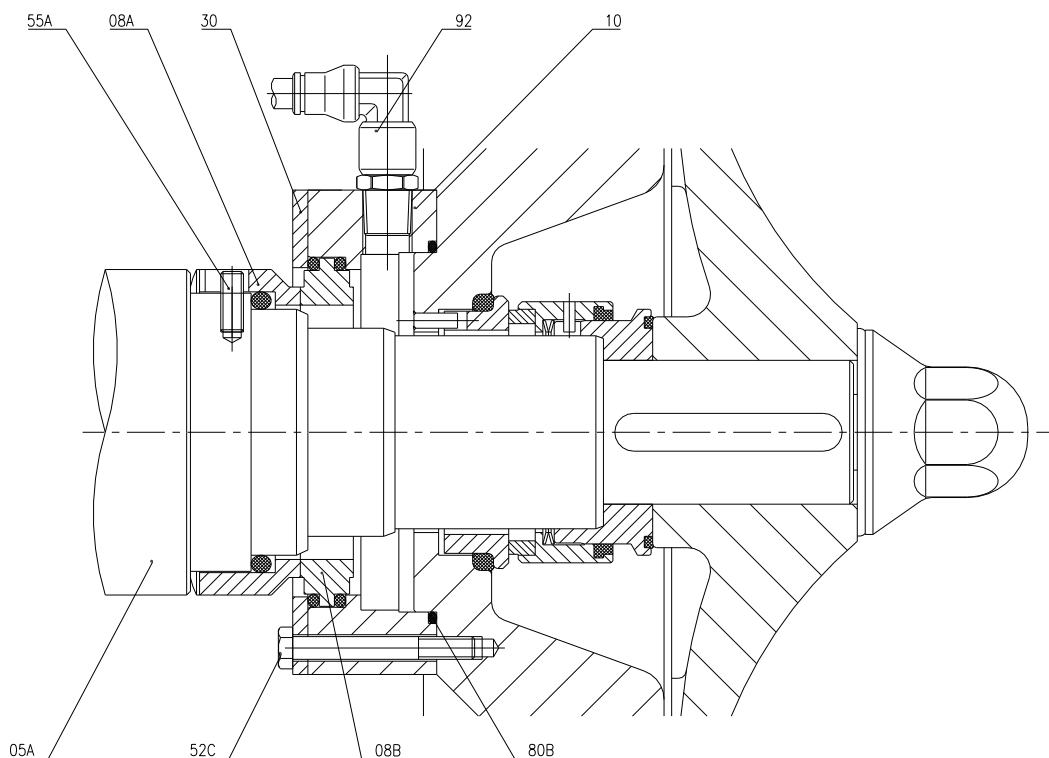
Позиция	Описание	Количество	Материал
01	Корпус	1	AISI 316L
02	Рабочее колесо (крыльчатка, импеллер)	1	AISI 316L
03	Крышка насоса	1	AISI 316L
04	Корпус переходный	1	GG-15
05	Вал	1	AISI 316L
08	Механическое торцевое уплотнение вала	1	-
38	Рама	1	AISI 304
45	Гайка колпачковая	1	AISI 316L
47A	Предохранитель переходного корпуса	2	AISI 304
50A	Винт	8	A2
52	Болт	8	A2
52A	Болт	4	A2
52B	Болт	4	A2
52E	Болт	2	A2
53	Шайба Гровера	12	A2
53A	Шайба плоская	4	A2
53B	Шайба плоская	4	A2
54	Гайка шестигранная	4	A2
54A	Гайка шестигранная	4	A2
55	Фиксатор	2	A2
61	Шпонка	1	A2
80A	Кольцо уплотнительное	1	EPDM
80D	Кольцо уплотнительное	1	EPDM
82	Брызговик	1	EPDM
91	Фланец	1	AISI 304
91A	Хомут	1	AISI 316L
91B	Кольцо уплотнительное	1	EPDM
93	Двигатель	1	-

8.13. МЕХАНИЧЕСКОЕ ТОРЦЕВОЕ УПЛОТНЕНИЕ ВАЛА С ОХЛАЖДЕНИЕМ, НАСОСА DIN-FOOD (СО СВОБодНЫМ ВАЛОМ) В РАЗРЕЗЕ



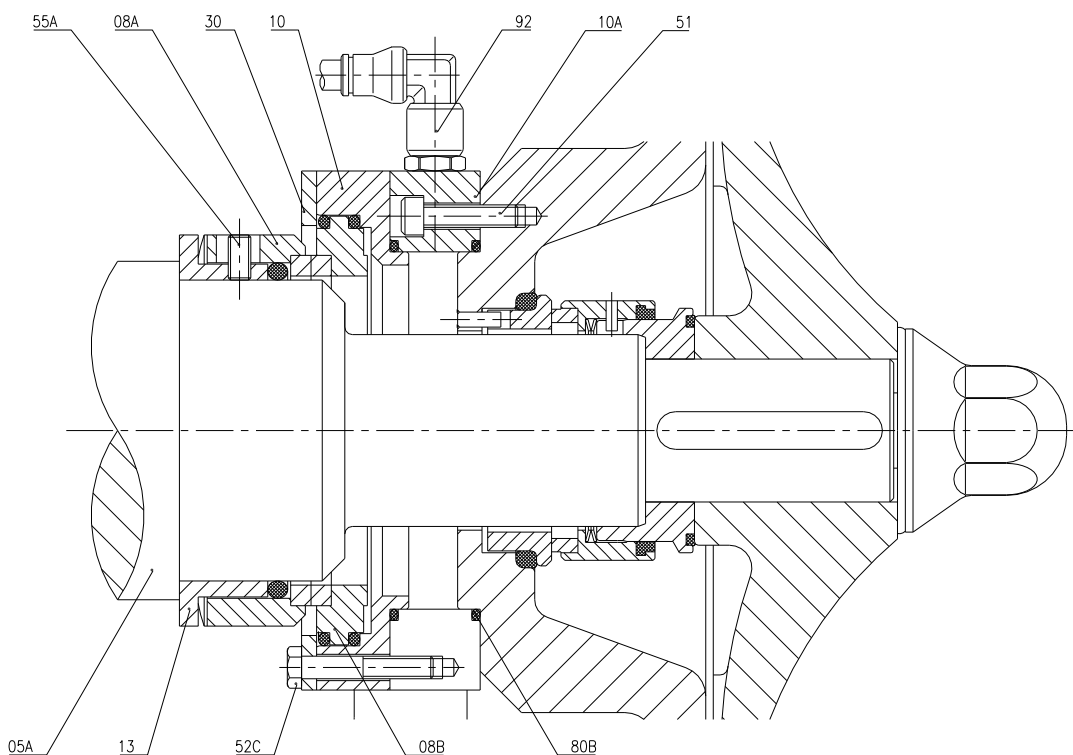
Позиция	Количество	Описание	Материал
08A	1	Механическое торцевое уплотнение вала – Вращающаяся часть -	-
08B	1	Механическое торцевое уплотнение вала – Стационарная часть -	-
10	1	Крышка	AISI 316L
13	1	Кожух охлаждаемого механического торцевого уплотнения вала	AISI 316L
30	1	Обруч охлаждаемого механического торцевого уплотнения вала	AISI 316L
52C	4	Болт	A2
55A	3	Фиксатор	A2
80B	1	Кольцо уплотнительное	EPDM
92	2	Патрубок присоединительный	AISI 316

8.14. МЕХАНИЧЕСКОЕ ТОРЦЕВОЕ УПЛОТНЕНИЕ ВАЛА С ОХЛАЖДЕНИЕМ, НАСОСА DIN-FOOD (МОНОБЛОК ДВИГАТЕЛИ ОБЪЕМ 160 И 180) В РАЗРЕЗЕ



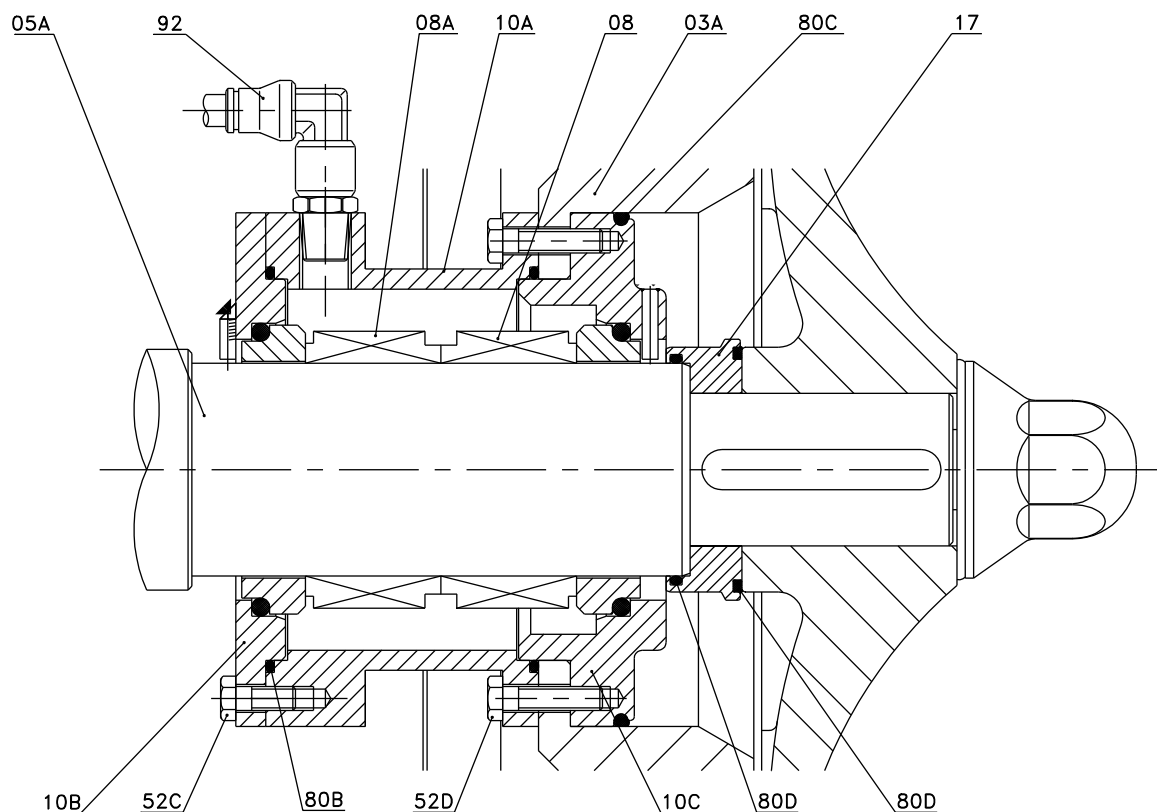
Позиция	Количество	Описание	Материал
05A	1	Вал	AISI 316L
08A	1	Механическое торцевое уплотнение вала – Вращающаяся часть -	-
08B	1	Механическое торцевое уплотнение вала – Стационарная часть -	-
10	1	Крышка	AISI 316L
30	1	Обруч охлаждаемого механического торцевого уплотнения вала	AISI 316L
52C	4	Болт	A2
55A	3	Фиксатор	A2
80B	1	Кольцо уплотнительное	EPDM
92	2	Патрубок присоединительный	AISI 316

8.15. МЕХАНИЧЕСКОЕ ТОРЦЕВОЕ УПЛОТНЕНИЕ ВАЛА С ОХЛАЖДЕНИЕМ, НАСОСА DIN-FOOD (МОНОБЛОК ДВИГАТЕЛЬ ОБЪЕМ 200) В РАЗРЕЗЕ



Позиция	Количество	Описание	Материал
05A	1	Вал	AISI 316L
08A	1	Механическое торцевое уплотнение вала – Вращающаяся часть -	-
08B	1	Механическое торцевое уплотнение вала – Стационарная часть -	-
10	1	Крышка	AISI 316L
13	1	Кожух охлаждаемого механического торцевого уплотнения вала	AISI 316L
30	1	Обруч охлаждаемого механического торцевого уплотнения вала	AISI 316L
51	2	Винт с внутренним шестигранником	A2
52C	4	Болт	A2
55A	3	Фиксатор	A2
80B	1	Кольцо уплотнительное	EPDM
92	2	Патрубок присоединительный	AISI 316

8.16. МЕХАНИЧЕСКОЕ ДВОЙНОЕ ТОРЦЕВОЕ УПЛОТНЕНИЕ ВАЛА НАСОСА DIN-FOOD (СО СВОБОДНЫМ ВАЛОМ) В РАЗРЕЗЕ



Позиция	Количество	Описание	Материал
03A	1	Крышка насоса	AISI 316L
05A	1	Вал	AISI 316L
08	1	Механическое торцевое уплотнение вала - внутреннее	-
08A	1	Механическое торцевое уплотнение вала - наружное	-
10A	1	Крышка двойного механического торцевого уплотнения вала	AISI 316L
10B	1	Крышка наружная	AISI 316L
10C	1	Крышка внутренняя	AISI 316L
17	1	Втулка разделительная	AISI 316L
52C	4	Болт	A2
52D	4	Болт	A2
80B	2	Кольцо уплотнительное	EPDM
80C	1	Кольцо уплотнительное	EPDM
80D	2	Кольцо уплотнительное	EPDM
92	2	Патрубок присоединительный	AISI 316

**INOXPA, S.A.**

c/ Telers, 54 – PO Box 174
17820 BANYOLES (GIRONA)
Tel: 34 972575200
Fax: 34 972575502
e-mail: inoxpa@inoxpa.com
www.inoxpa.com

DELEGACIÓN LEVANTE

PATERNA (VALENCIA)
Tel: 963 170 101
Fax: 963 777 539
e-mail: inoxpa.levante@inoxpa.com

LA CISTÉRNIGA (VALLADOLID)

Tel: 983 403 197
Fax: 983 402 640
e-mail: sta.valladolid@inoxpa.com

INOXPA SOLUTIONS LEVANTE

PATERNA (VALENCIA)
Tel: 963 170 101
Fax: 963 777 539
e-mail: isf@inoxpa.com

ST. SEBASTIEN sur LOIRE

Tel/Fax: 33 130289100
e-mail: inoxpa.fr@inoxpa.com

INOXPA ALGERIE

ROUIBA
Tel: 213 21856363 / 21851780
Fax: 213 21854431
e-mail: inoxpalgerie@inoxpa.com

INOXPA UK LTD

SURREY
Tel: 44 1737 378 060 / 079
Fax: 44 1737 766 539
e-mail: inoxpa-uk@inoxpa.com

INOXPA SKANDINAVIEN A/S

HORSENS (DENMARK)
Tel: 45 76 286 900
Fax: 45 76 286 909
e-mail: inoxpa.dk@inoxpa.com

**INOXPA SPECIAL PROCESSING
EQUIPMENT, CO., LTD.**

JIAXING (China)
Tel.: 86 573 83 570 035 / 036
Fax: 86 573 83 570 038

INOXPA WINE SOLUTIONS

VENDARGUES (FRANCE)
Tel: 33 971 515 447
Fax: 33 467 568 745
e-mail: frigail.fr@inoxpa.com /
npourtaud.fr@inoxpa.com

DELEGACIÓN NORD-ESTE /

BARBERÀ DEL VALLÈS (BCN)
Tel: 937 297 280
Fax: 937 296 220
e-mail: inoxpa.nordeste@inoxpa.com

DELEGACIÓN CENTRO

ARGANDA DEL REY (MADRID)
Tel: 918 716 084
Fax: 918 703 641
e-mail: inoxpa.centro@inoxpa.com

LOGROÑO

Tel: 941 228 622
Fax: 941 204 290
e-mail: sta.rioja@inoxpa.com

INOXPA SOLUTIONS FRANCE

GLEIZE
Tel: 33 474627100
Fax: 33 474627101
e-mail: inoxpa.fr@inoxpa.com

WAMBRECHIES

Tel: 33 320631000
Fax: 33 320631001
e-mail: inoxpa.nord.fr@inoxpa.com

INOXPA SOUTH AFRICA (PTY) LTD

JOHANNESBURG
Tel: 27 117 945 223
Fax: 27 866 807 756
e-mail: sales@inoxpa.com

S.T.A. PORTUGUESA LDA

VALE DE CAMBRA
Tel: 351 256 472 722
Fax: 351 256 425 697
e-mail: comercial.pt@inoxpa.com

IMPROVED SOLUTIONS

VALE DE CAMBRA
Tel: 351 256 472 140 / 138
Fax: 351 256 472 130
e-mail: isp.pt@inoxpa.com

INOXRUS

MOSCOW (RUSSIA)
Tel / Fax: 74 956 606 020
e-mail: moscow@inoxpa.com

INOXPA UCRANIA

KIEV
Tel: 38 050 720 8692
e-mail: kiev@inoxpa.com

ZARAGOZA

Tel: 976 591 942
Fax: 976 591 473
e-mail: inoxpa.aragon@inoxpa.com

DELEGACIÓN STA

GALDACANO (BILBAO)
Tel: 944 572 058
Fax: 944 571 806
e-mail: sta@inoxpa.com

DELEGACIÓN SUR

JEREZ DE LA FRONTERA (CÁDIZ)
Tel / Fax: 956 140 193
e-mail: inoxpa.sur@inoxpa.com

CHAMBLY (PARIS)

Tel: 33 130289100
Fax: 33 130289101
e-mail: isf@inoxpa.com

INOXPA AUSTRALIA PTY (LTD)

MORNINGTON (VICTORIA)
Tel: 61 3 5976 8881
Fax: 61 3 5976 8882
e-mail: inoxpa.au@inoxpa.com

INOXPA USA, Inc

SANTA ROSA
Tel: 1 7075 853 900
Fax: 1 7075 853 908
e-mail: inoxpa.us@inoxpa.com

INOXPA ITALIA, S.R.L.

BALLO DI MIRANO – VENEZIA
Tel: 39 041 411 236
Fax: 39 041 5128 414
e-mail: inoxpa.it@inoxpa.com

INOXPA INDIA PVT. LTD.

Maharashtra, INDIA.
Tel: 91 2065 008 458
inoxpa.in@inoxpa.com

SAINT PETERSBURG (RUSSIA)

Tel: 78 126 221 626 / 927
Fax: 78 126 221 926
e-mail: spb@inoxpa.com