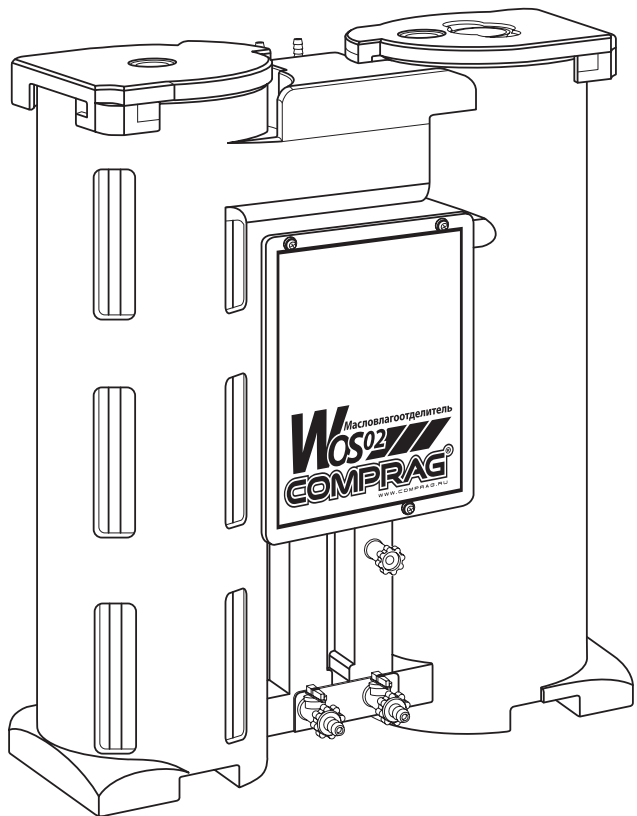


# COMPRAG®

Сепаратор технологического конденсата из сжатого воздуха

# WOS-серия

РУКОВОДСТВО  
ПОЛЬЗОВАТЕЛЯ



РУССКИЙ

# Содержание

1	Технические данные	2
2	Габаритные и установочные размеры	3
3	Правила безопасности	4
4	Принцип действия	7
5	Комплектация и спецификация	7
6	Подготовка к эксплуатации	8
7	Указания по тех. обслуживанию	10
8	Гарантийные обязательства и правила гарантийного обслуживания	11

Сепаратор технологического конденсата из сжатого воздуха (далее сепаратор) предназначен для отделения масла от конденсата, образующегося в системах сжатого воздуха. Очистка конденсата производится путем многоступенчатой фильтрации.

## 1. Технические данные

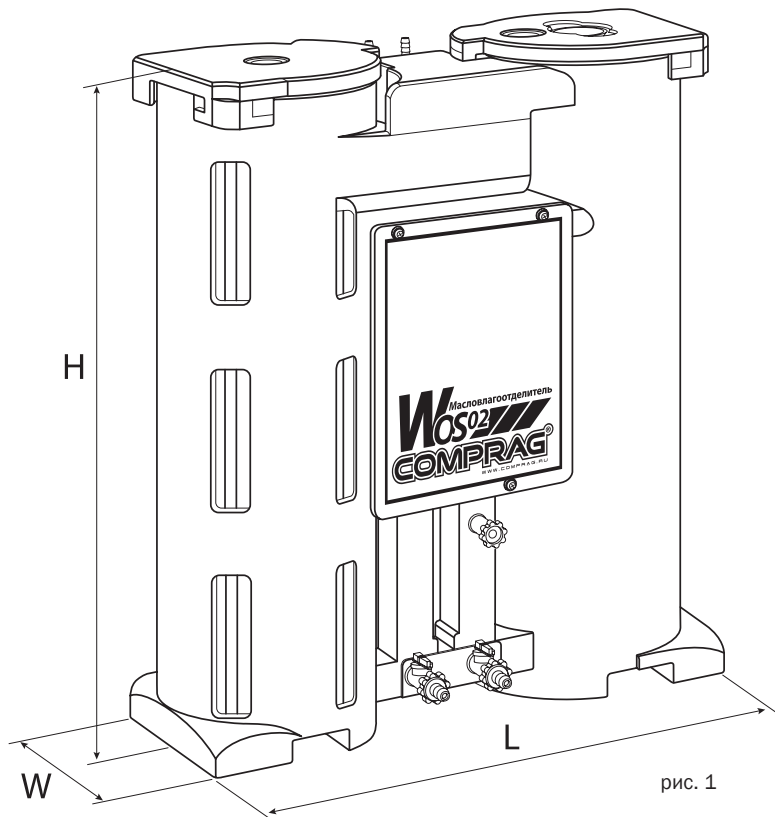
Модель	WOS-1	WOS-2	WOS-3
Артикул	132001	132002	132003
Максимальная производительность компрессора, м <sup>3</sup> /мин	10	20	30
Максимальное количество отделяемого масла, л.	10	15	25
Входной присоединительный размер	1/2"	1/2"	1/2"
Выходной присоединительный размер	1"	1"	1"
Сервисный слив	да	да	да
Индикатор переполнения	да	да	да
Материал изготовления	полипропилен		
Основной цвет корпуса	черный		
<b>Улавливаемые загрязняющие вещества</b>			
Минеральные масла	да	да	да
Синтетические масла	да	да	да
Устойчивые эмульсии	да	да	да
Полигликоль*	да	да	да

Консультируйтесь по следующим вопросам:

- максимальная производительность компрессора
- минимальная производительность компрессора
- применение полигликоля

## 2. Габаритные и установочные размеры

Модель		DVL-1	DVL-2	DVL-3
Размер, мм	H	750		
	L	650	750	850
	W	240		





## **ВНИМАНИЕ!**

**Внимательно ознакомьтесь с техдокументацией, инструкцией по эксплуатации и правилами техники безопасности.**

**Большинство несчастных случаев при эксплуатации техники происходит из-за несоблюдения правил безопасности. Не допускайте возникновения опасных ситуаций и соблюдайте соответствующие правила техники безопасности.**

**Основные правила безопасности приведены в следующем разделе данной главы.**

### **3. Правила безопасности.**

Важные правила по безопасному использованию оборудования для подготовки сжатого воздуха.



## **ВНИМАНИЕ!**

**Неправильное использование оборудования может привести к смерти или серьезным телесным повреждениям. Во избежание серьезных последствий соблюдайте правила техники безопасности. Внимательно прочитайте инструкцию.**

1. Запрещается дотрагиваться до движущихся частей оборудования.

Никогда не располагайте руки, пальцы или другие части тела вблизи работающих (движущихся) частей оборудования.

2. Никогда не включайте оборудование, предварительно не убедившись, что все предохранительные элементы находятся в рабочем состоянии. Если ремонтные или обслуживающие работы требуют снятия защиты, убедитесь перед включением, что они возвращены на место.

3. Всегда работайте в защитных очках.

Всегда надевайте защитные очки. Сжатый воздух ни при каких условиях не может быть направлен на человека или любую часть его тела.

4. Защищайтесь от электротока.

Не дотрагивайтесь до незаземленных частей оборудования, таких как провода, радиаторы, электроцепи, охладители. Запрещается эксплуатировать оборудование в условиях повышенной запыленности и влажности.

5. Всегда выключайте оборудование от электрической сети и удаляйте сжатый воздух из системы перед обслуживанием, очисткой, проверкой или ремонтом любых частей оборудования.

6. Исключите любую возможность несанкционированного начала работы оборудования. Не перемещайте оборудование, если оно включен в сеть или когда в системе находится сжатый воздух.

7. Храните оборудование в соответствующих условиях. Когда оборудование не используется, оно должен храниться в сухом проветриваемом помещении без пыли, защищенным от атмосферных осадков.

8. Содержите помещение, в котором установлено оборудование, в чистоте.

Захламленные помещения ведут к повышению травматизма. Очистите рабочее помещение от ненужных инструментов, мебели, отходов производства и т. д.

9. Не допускайте в помещение, в котором установлено оборудование, посторонних лиц. Запрещается посторонним лицам дотрагиваться до каких-либо частей оборудования. Все посторонние лица должны находиться на безопасном расстоянии от оборудования.

10. Работайте только в спецодежде.

Разрешается работать только в спецодежде, застегнутой на все пуговицы, волосы должны быть убраны под головной убор.

11. Аккуратно обращайтесь с кабелем питания.

Предохраняйте кабель от перегрева, попадания масла и падения на него каких либо предметов.

12. Заботьтесь об оборудовании.

Следуйте инструкции по замене расходных материалов. Периодически проверяйте состояние электропроводки оборудования и при обнаружении повреждений немедленно обращайтесь в сервисную службу.

13. Будьте внимательны.

Обращайте внимание на то, что делаете. Не работайте с оборудованием, когда

вы устали. Запрещается работать с оборудованием, если вы находитесь под влиянием алкоголя, наркотиков или лекарств, вызывающих сонливость.

14. Работайте с оборудованием в соответствии с прилагаемой инструкцией.

15. Обращайтесь с оборудованием осторожно.

Никогда не позволяйте использовать оборудование посторонним лицам.

16. Все гайки и болты должны быть закрученными и затянутыми. Периодически проверяйте состояние резьбовых креплений.

17. Содержите вентиляционные фильтры в чистоте.

Вентиляционные фильтры всегда должны быть чистыми для свободного прохода воздуха через них. Очищайте оборудование от пыли как можно чаще.

18. Эксплуатируйте оборудование только при номинальном напряжении. Использование более высокого напряжения может привести к повреждению оборудования и поломке электродвигателя.

19. Эксплуатировать неисправное оборудование запрещается.

Если вам кажется, что оборудование работает не так как обычно, издает не характерные звуки или есть другие необычные проявления немедленно выключите его и обратитесь в сервисную службу.

20. Не протирайте пластиковые части оборудования растворителями. Такие растворители, как керосин, бензин, углеродный тетрахлорид и спирт могут повредить пластиковые части оборудования. Протирайте пластик мягкой тряпкой, слегка смоченной в мыльном растворе, и насухо вытирайте.

21. Используйте только оригинальные запчасти.

Использование запчастей других производителей может привести к непредсказуемым последствиям и, как результат, к несчастным случаям. Оригинальные запчасти можно заказать у вашего дилера.

22. Не модернизируйте оборудование.

Всегда обращайтесь в сервисную службу в случае неисправности. Несанкционированная модернизация оборудования может не только ухудшить работу оборудования, но и привести к травме.

23. Если оборудование не используется, выключите его и откройте выпускной кран, чтобы выпустить воздух из системы.

## 4. Принцип действия

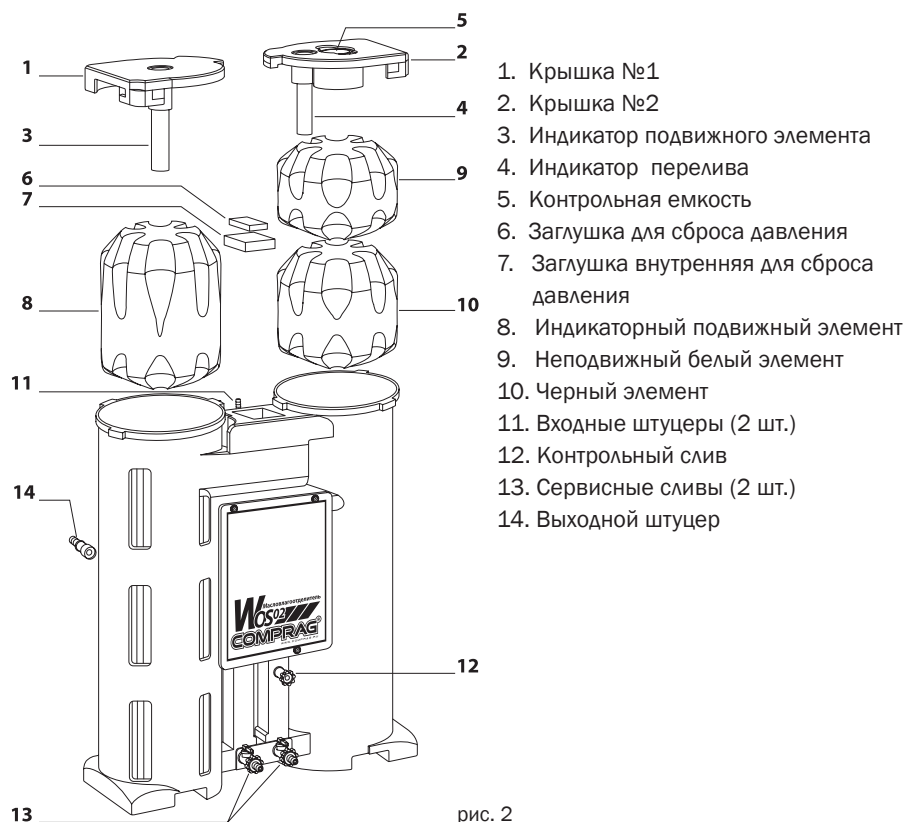
Поступающий конденсат пропускается через каскад различных фильтрующих элементов, задерживая наибольшее количество масла.

Первый фильтрующий элемент оборудован датчиком визуального контроля от переполнения, позволяющим осуществлять контроль на расстоянии.

Второй фильтрующий элемент подобран таким образом, чтобы в максимальной степени очистить воду от масла. Остаточное количество масла не превышает 10 ppm.

Последняя стадия очистки представляет собой пропускание конденсата через активированный уголь для отделения оставшегося масла и обеззараживания воды.

## 5. Комплектация и спецификация

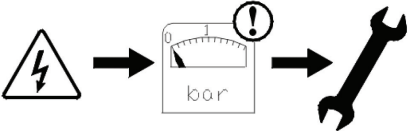
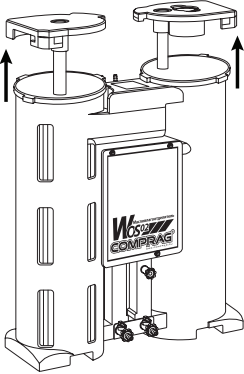


## 6. Подготовка к эксплуатации

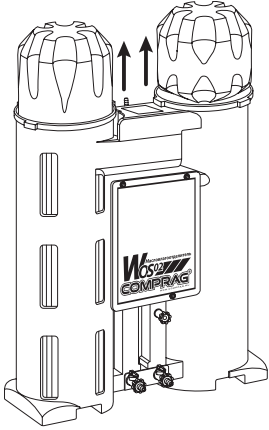
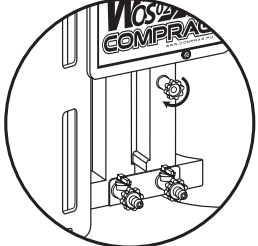
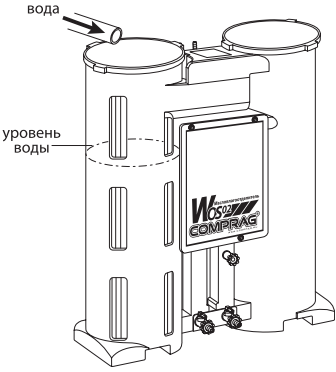


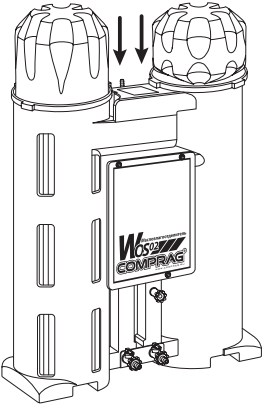
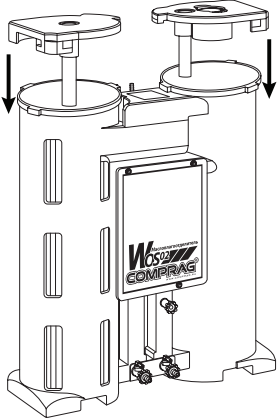
### ВНИМАНИЕ!

Перед установкой убедитесь, что данный сепаратор соответствует условиям эксплуатации.

<p>1. Распаковать сепаратор и визуально убедиться в отсутствии любых повреждений при транспортировке после выхода с завода изготовителя.</p>	
<p>2. Сбросить давление в пневмосистеме перед установкой или выполнением технического обслуживания!</p>	
<p>3. Для установки сепаратора в компрессорном участке следует выбрать подходящее место. Место установки должно находиться вблизи соответствующего стока. Устройство позволяет легко установить его у стены.</p>	
<p>4. Снять обе крышки (п.1,2).</p>	
<p>5. Извлечь неподвижный элемент (п.9) из колонны №2, освободить от полиэтиленового мешка.</p>	



<p>6. Извлечь подвижный белый элемент (п.8) и черный элемент (п.10).</p>	
<p>7. Присоединить трубу для сбора конденсата к входам сепаратора (п.11).</p>	
<p>8. Присоединить выход сепаратора (п.14) к соответствующему месту стока. Убедиться, что конденсат всегда уходит самостоятельно!</p>	
<p>9. Перед заполнением устройства водой следует убедиться в том, что контрольный (п.12) и сервисные сливы (п.13) закрыты.</p>	
<p>10. Заполнять устройство водой через колонну №1, пока не заполнятся обе колонны и вода не начнет вытекать из выходного штуцера.</p> <p><b>Совет:</b> опрыскивание водой черного элемента в колонне 2 перед заполнением сепаратора предотвращает распространение угольной пыли.</p>	

<p>11. Установить черный элемент (п.10) на дно колонны №2 (толкать элемент вниз, пока из него не выйдет весь находящийся в нем воздух).</p>	
<p>12. Когда обе колонны будут наполнены водой, а черный элемент (п.10) будет установлен на дне колонны №2, нужно установить оба белых элемента (п.8,9). Белый индикаторный элемент (п.8) в колонну №1 и неподвижный белый элемент (п.9) в колонну №2.</p>	
<p>13. Закрыть обе крышки. (Крышка №1 (п.1) на колонне №1 и крышка №2 (п.2) на колонне №2). Крышка №2 установит белый неподвижный элемент (п.9) на место. Следует убедиться, что обе крышки правильно установлены и закреплены.</p>	
<p>14. Сепаратор готов к работе.</p>	

## 7. Указания по тех. обслуживанию

При необходимости выполнения технического обслуживания сепаратора (замены элементов) следует руководствоваться указаниями по техническому обслуживанию (поставляются с комплектом элементов для технического обслуживания сепаратора).

## 8. Гарантийные обязательства и правила гарантийного обслуживания

Пожалуйста, убедитесь в том, что настоящее гарантийное обязательство заполнено четко, правильно и полностью организацией, продающей Вам нашу продукцию.

1. Продукция COMPRAG, именуемая далее «оборудование», имеет гарантию на отсутствие дефектов производства, препятствующих нормальной работе оборудования, в течение 12 месяцев. Гарантийный срок отсчитывается от даты приобретения оборудования, проставленной продающей организацией, именуемой далее «продавец», в данном гарантийном обязательстве.

2. Обязанности по настоящей гарантии исполняются продавцом или уполномоченными организациями, список которых можно получить у продавца.

3. Обязанности по выполнению настоящей гарантии ограничиваются ремонтом или заменой детали или части, дефект которой проявился в течение гарантийного периода, без оплаты со стороны покупателя, при соблюдении им правил гарантийного обслуживания. Такой ремонт или замена не служат основанием для продления гарантийного срока на оборудование.

4. Указанный выше гарантийный срок не распространяется на отдельные части или детали в случае, если в руководстве по эксплуатации, прилагаемом к оборудованию отмечено, что на данные детали или части действует особый гарантийный срок.

5. Настоящая гарантия не может быть применена к дефектам, вызванным неправильным использованием или применением не по назначению, ненадлежащим содержанием, падением или ударом, неправильным обслуживанием, повреждением от замерзания или использованием с нарушениями требований инструкции по эксплуатации.

6. Гарантия не распространяется на повреждения электродвигателя, вызванные пропаданием одной из фаз трехфазной сети.

7. В гарантийный ремонт не принимается оборудование, имеющее внешние механические повреждения.

8. Настоящая гарантия не распространяется на расходные материалы и части, срок службы которых зависит от условий эксплуатации: фильтры, рукава резиновые и высокого давления, сопла, пистолеты-распылители, уплотнения, байонетные сцепления, соплодержатели и т.п.

9. Нормальный износ оборудования, вызванный его эксплуатацией с интенсивностью, не соответствующей указанному в инструкции по эксплуатации назначению оборудования, не является гарантийным случаем.

10. Повреждения, возникшие в результате применения приспособлений, принадлежностей или расходных материалов иных, чем предлагаются поставщиком, а также в случае внесения самовольных изменений в конструкцию оборудования или производства самостоятельного ремонта, не могут рассматриваться как гарантийный случай.

11. Доставка оборудования для проведения гарантийного ремонта, а также выезд специалиста к месту ремонта — за счет покупателя.

12. Настоящая гарантия выдается представителю организации, которая приобрела оборудование, и не может быть передана другому лицу или организации.

13. Продавец снимает с себя ответственность за возможный вред, прямо или косвенно нанесенный оборудованием людям или имуществу, в случае если это произошло в результате несоблюдения правил эксплуатации, умышленных или неосторожных действий покупателя или третьих лиц.

14. Продавец ни при каких обстоятельствах не несет ответственности за любые побочные, косвенные, особые, непрямые, штрафные или дисциплинарные виды ущерба или за потерю прибыли вследствие нарушения условий настоящей гарантии или иных обстоятельств.

Модель

Серийный номер

Название и юридический адрес продающей организации		Место печати продающей организации
_____ _____ _____		
Продавец (Ф.И.О., подпись)	Дата продажи	

С условиями гарантии ознакомлен. Изделие на комплектность, работоспособность, отсутствие механических повреждений проверено. Покупатель (наименование организации, Ф.И.О., подпись):

ООО «КОМПРАГ»

109428 Москва, 2-ой Вязовский проезд, д.10