

VEGATRENN 152

Двухканальный развязывающий трансформатор для датчиков 4 ... 20 mA/HART



Область применения

Двухканальное устройство VEGATRENN 152 служит для гальванической развязки, искробезопасного питания и передачи сигнала взрывозащищенных датчиков 4 ... 20 mA/HART во взрывоопасных зонах. Развязывающий трансформатор применим в сочетании с устройствами формирования сигнала, не имеющими собственной Ex-сертификации.

Преимущества

- Безопасная развязка искробезопасных от искроопасных измерительных токовых цепей
- Дополнительный источник питания не требуется
- Простота монтажа на несущей рейке, а также съемные кодированные клеммы

Функция

Токовый сигнал датчика (4 ... 20 mA) линейно и с гальванической развязкой передается на выход. Устройство VEGATRENN 152 применимо передачи сигналов HART в обоих направлениях. Сигнал HART может сниматься через встроенные с передней стороны гнезда HART-коммуникации или через клеммы. Полная проницаемость для HART обеспечивает доступ без помех к настройкам датчика.

Технические данные

Общие данные

Модель	Устройство для монтажа на несущей рейке 35 x 7,5 по EN 50022/60715
Соединительные клеммы	
– Вид клемм	Винтовая клемма
– Макс. сечение провода	2,5 мм ² (AWG 12)
Рабочее напряжение	15 ... 35 V DC (питание от токового контура)

Токовая цепь датчика

Число датчиков	2 x 4 ... 20 mA/HART (5x многоточечный HART на один канал)
Вид входа	Активный (питание датчика от VEGATRENN 152)
Напряжение на клеммах	16 ... 10 V при 4 ... 20 mA
Падение напряжения при рабочем напряжении 15 V	
– при 4 mA	< 3 V
– при 20 mA	< 5 V
Напряжение холостого хода	< 17 V
Ток короткого замыкания	≤ 27 mA
Остаточная пульсация	< 20 mV RMS

Токовая цепь формирования сигнала

Число	2 x 4 ... 20 mA/HART
Тип выхода	Пассивный
Рабочее напряжение	15 ... 35 V DC
Остаточная пульсация выходного тока	< 40 μA RMS
Ток без подключенного датчика	< 500 μA

Условия окружающей среды

Температура окружающей среды на месте установки устройства	-20 ... +60 °C (-4 ... +140 °F)
--	---------------------------------

Защитные меры

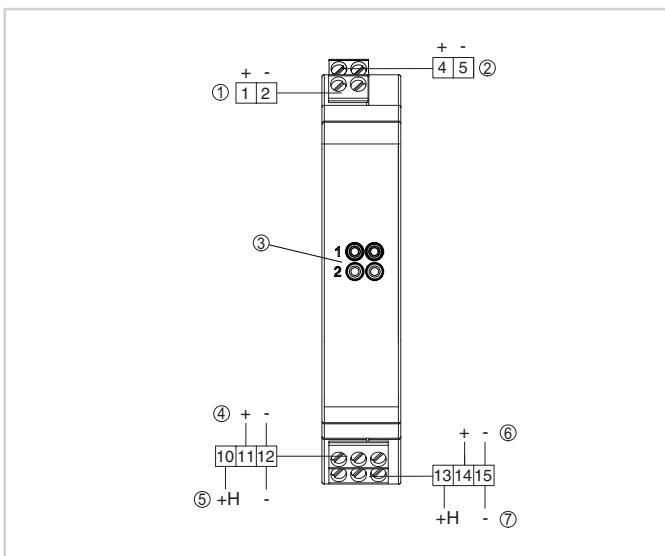
Степень защиты	IP 20
Класс защиты	II

Разрешения

Устройство применимо для питания датчиков во взрывоопасных зонах и сертифицировано по ATEX. Имеется также квалификация SIL.

Подробную информацию о имеющихся сертификатах см. в "Configurator" в разделе "VEGA Tools" на нашей домашней странице.

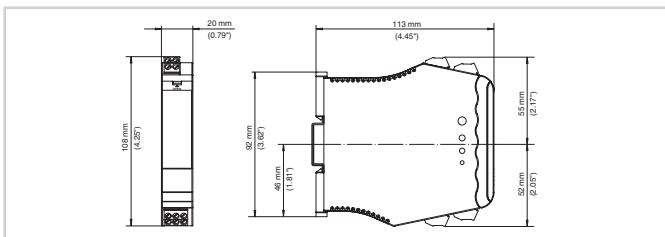
Электрическое подключение



- 1 Токовая цепь датчика 1 (4 ... 20 мА/HART, Ex-зона)
- 2 Токовая цепь датчика 2 (4 ... 20 мА/HART, Ex-зона)
- 3 Гнезда HART-коммуникации для подключения HART-коммуникатора, напр. VEGACONNECT
- 4 Токовая цепь формирования сигнала 1 (4 ... 20 мА/HART, пассивный выход)
- 5 Токовая цепь формирования сигнала 1 (4 ... 20 мА/HART, пассивный выход с подключенным HART-сопротивлением)
- 6 Токовая цепь формирования сигнала 2 (4 ... 20 мА/HART, пассивный выход)
- 7 Токовая цепь формирования сигнала 2 (4 ... 20 мА/HART, пассивный выход с подключенным HART-сопротивлением)

Порядок электрического подключения устройства см. в Руководстве по эксплуатации на нашей домашней странице www.vega.com/downloads.

Размеры



Размеры VEGATRENN 152

Информация

Дополнительную информацию об изделиях фирмы VEGA можно найти на нашей домашней странице www.vega.com. В разделе загрузок www.vega.com/downloads можно найти руководства по эксплуатации, информацию по применению в различных отраслях промышленности, разрешения на применение, чертежи устройств и др.

Контакт

Соответствующее представительство VEGA можно найти на нашей домашней странице www.vega.com.