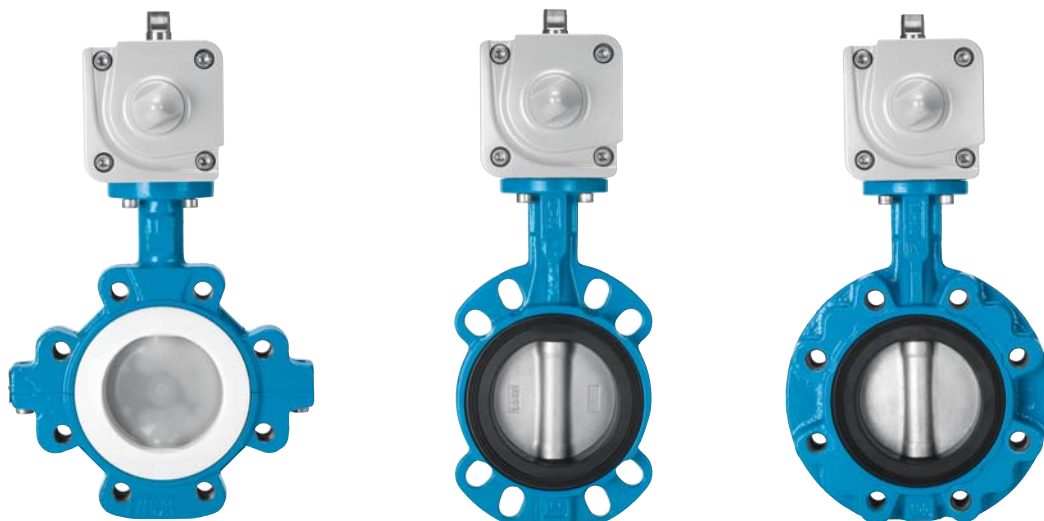


Поворотные затворы для различных сред

FESTO



Надежное перекрытие

Преимущества

- Модульная конструкция, широчайший ассортимент
- Высокофункциональные, прочные, износостойкие, надежные, коррозионно-стойкие
- Оптимальные системные решения для эффективной работы
- Комплексное предложение из одних рук
- Глобальная сеть обслуживания и продаж
- Полный перечень сертификатов, например, на питьевую воду, FDA

Поворотные затворы: высокофункциональные, прочные, износостойкие, надежные и коррозионностойкие. Наше предложение для Вас становится еще более впечатляющим. Поворотные затворы совместно с высококачественными приводами Festo - это превосходное решение для применения в любых отраслях промышленности для чрезвычайно широкого спектра рабочих сред.

Три типа затворов

Возможность выбора поворотного затвора для каждого конкретного случая, например, поворотная заслонка VZAP для применения в условиях с повышенными требованиями к безопасности. Для нейтральных или слабо агрессивных жидкостей и газов в промышленности, водоподготовке, коммунальном хозяйстве - VZAS. Для сильно агрессивных сред - поворотный затвор VZAF.

Техническое превосходство, большое количество вариантов исполнения

В продукции отражен многолет-

ний опыт производства запорной арматуры и высокая степень профессионализма.

Основными характеристиками запорной арматуры является высокое качество и широкий спектр изделий для различных вариантов применения.

Продажи и сервис

Где бы Вы ни применяли решения с поворотными заслонками, мы всегда рядом. Благодаря широкой сети филиалов по всей России, служба продаж и сервиса Festo готова оказать Вам поддержку на самом высочайшем техническом уровне.

Для стандартного применения с нейтральными или умеренно агрессивными жидкостями и газами: VZAS

Базовая модель поворотной заслонки для открытия/закрытия и регулирования может быть исполнена из самых разнообразных материалов, таким образом она может быть использована в большинстве отраслей промышленности, а также в коммунальном хозяйстве и водоподготовке. Типичные области применения: нейтральные или умеренно агрессивные жидкости и газы, водоподготовка и водоснабжение:

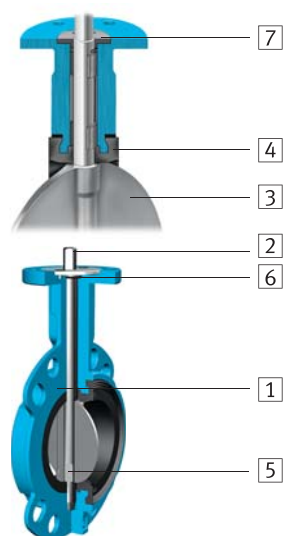
- Горнодобывающая промышленность
- Целлюлозно-бумажная промышленность
- Среда не содержащие PWIS, например, автомобильная промышленность
- Обезжиренные среды, например, кислород или вода высокой степени очистки
- Судостроение
- Пневмотранспорт порошков и гранул



Преимущества

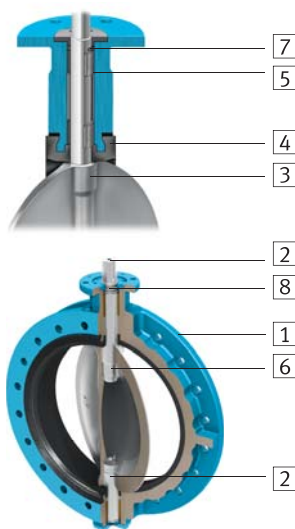
- Подходит для большинства вариантов применения
- Большое количество материалов, покрытий для диска, материала манжет
- Высокая устойчивость к коррозии, благодаря высококачественному покрытию корпуса
- Цельный вал (для Ду ≤ 400 мм): коррозионностойкий, поскольку отсутствует соединение вала с диском
- Надежная защита от протечек
- Покрытие Ultralene Coating TM - это прекрасная износостойкость, ударопрочность, высокая химическая стойкость и антипригарные свойства.
- Заменяемая манжета, для продления ресурса работы заслонки
- Возможность управления с помощью различных типов приводов

Конструкция



Ду 25 - 400

- 1 Корпус
- 2 Цельный вал с визуальной индикацией положения
- 3 Диск
- 4 Манжета
- 5 Квадрат для передачи усилия к диску
- 6 Внешнее уплотнение вала уплотнительным кольцом
- 7 Фиксирующий диск (защита от протечек)



Ду 450 - 1600

- 1 Корпус
- 2 Составной вал с визуальной индикацией положения
- 3 Диск
- 4 Манжета
- 5 Подшипник вала
- 6 Квадрат для передачи усилия к диску
- 7 Внешнее уплотнение вала уплотнительным кольцом
- 8 Фиксирующий диск (защита от протечек)

Технические характеристики	
Тип корпуса	Межфланцевое исполнение (Wafer) Ду 25-1000 Фланцевое исполнение с резьбовыми отверстиями в корпусе (Lug) – Ду 25-600 С двойным фланцем (U-тип) – Ду 150-1600
Строительная длина	По ISO 5752/20, EN 558-1/20
Присоединительный фланец	По EN ISO 5211
Максимальное рабочее давление	16 бар в зависимости от применяемых материалов
Стандарты соединений	PN6 PN10 PN16 ANSI cl. 150 Другие стандарты по запросу
Диапазон рабочих температур	-20 °C ... 140 °C в зависимости от применяемых материалов
Применяемые материалы	Корпус: EN-GJL-250 или EN-JGS-400-15 Диск: чугун с шаровидным графитом, нержавеющая сталь 1.4408, AISI316; специальные материалы Уплотнение: EPDM, NBR, FPM, др. по запросу
Класс утечек	По EN 12266-1/P12, класс A, среда испытаний: вода
Безопасность	Поворотные затворы VZAS отвечают требованиям безопасности Директивы 97/23/ЕС для оборудования, работающего под давлением (PED), Приложение 1 для жидкостей групп 1 и 2.
SIL	Затворы VZAS подходят для использования в системах безопасности в соответствии с IEC 61508/61511, Класс безопасности эксплуатации оборудования SIL 2.



Для управления потоками агрессивных жидкостей и газов, а также агрессивных сред: VZAP

Предназначены для работы в тяжелых промышленных условиях при автоматизации непрерывных процессов, где перекачиваемая среда предъявляет повышенные требования к применяемым материалам, а технологический процесс - к ресурсу. Предназначен для отсечения и регулирования агрессивных жидкостей и газов, а также абразивных порошков и суспензий.

Поворотный затвор VZAP также идеален при высокоциклическом режиме работы, что достаточно часто встречается в химической и целлюлозно-бумажной промышленности, здесь на помощь приходят два самосмазывающихся подшипника вала. VZAP идеально подходит для работы при температурах свыше 110°C, а также больших перепадах температуры. Дополнительно возможно применение корпусов из литой и нержавеющей сталей.

Отрасли применения:

- Охлаждение воды в энергетике
- Фармацевтика
- Водоподготовка с давлением среды до 20 бар
- Целлюлозно-бумажная промышленность
- Химическая промышленность;
- Пищевая промышленность и производство напитков.



Преимущества:

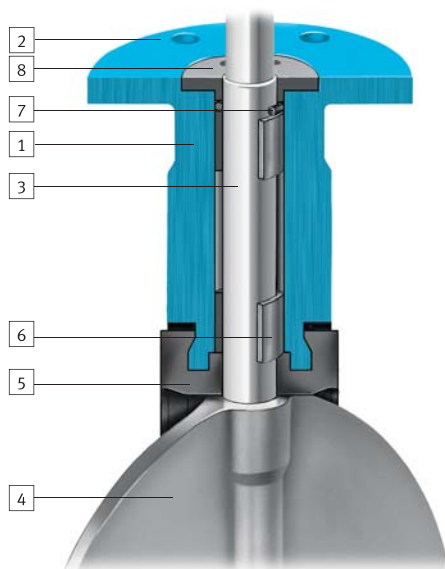
- Подходит для большинства задач с отсечением среды, особенно с частым переключением
- Огромный выбор материалов и покрытий диска и уплотнения
- Высокая стойкость к коррозии, также и внешняя, за счет качественного покрытия корпуса
- Дополнительные специальные покрытия корпуса
- Индивидуальные цвета корпуса
- Цельный вал, до DN400, коррозионностойкий из-за отсутствия штифта соединяющего вал с диском
- Надежная защита от выдавливания вверх по оси вала
- Покрытие Ultralene™ устойчиво к абразивному износу, ударным нагрузкам, обладает высокой химической стойкостью и антипригарными свойствами
- Рабочее давление до 20 бар
- Возможность вклейки уплотнения позволяет использовать затвор на вакууме
- Взрывозащищенное исполнение

Технические характеристики	
Тип корпуса	Межфланцевое исполнение (Wafer) Ду 25-600 Фланцевое исполнение с резьбовыми отверстиями в корпусе (Lug) – Ду 50-400
Строительная длина	По ISO 5752/20, EN 558-1/20
Присоединительный фланец	По EN ISO 5211
Макс. рабочее давление	16 бар/20 бар в зависимости от применяемых материалов
Стандарты соединений	PN6 PN10 PN16 PN25 ANSI cl. 150
Диапазон рабочих температур	-40 °С ... 200 °С в зависимости от применяемых материалов
Применяемые материалы	Корпус: EN-GJL-250 или GP240GH или 1.4408 Диск: чугун с шаровидным графитом, нержавеющая сталь 1.4408, AISI316; специальные материалы Уплотнение: EPDM, NBR, FPM, др. по запросу
Класс утечек	По EN 12266-1/P12, класс А, среда испытаний: вода
Безопасность	Поворотные затворы VZAS отвечают требованиям безопасности Директивы 97/23/ЕС для оборудования работающего под давлением (PED) Приложение 1 для жидкостей групп 1 и 2
SIL	Затворы VZAP подходят для использования в системах безопасности в соответствии с IEC 61508/61511, класс безопасности эксплуатации оборудования SIL 2

CE SIL

Конструкция

- 1 Корпус
- 2 Присоединительный фланец
- 3 Вал
- 4 Диск
- 5 Уплотнение
- 6 Самосмазывающиеся подшипники вала
- 7 Уплотнение вала
- 8 Фиксирующий диск (против выдавливания вала)



Когда безопасность имеет большое значение: поворотные заслонки VZAF

Идеально подходит для коррозионноактивных или агрессивных сред. Также подходит для особо чистых условий, таких как производство полупроводников и биоинженерии. Превосходная конструкция и манжета из материала Ultraflon® обеспечивают максимальную надежность и герметичность.

Типичные области применения:

- Агрессивные химические среды
- Пищевая промышленность
- Нефтехимия
- Биотехнологии и фармацевтика
- Производство полупроводников и вода высокой степени очистки
- Горнодобывающая промышленность



Преимущества

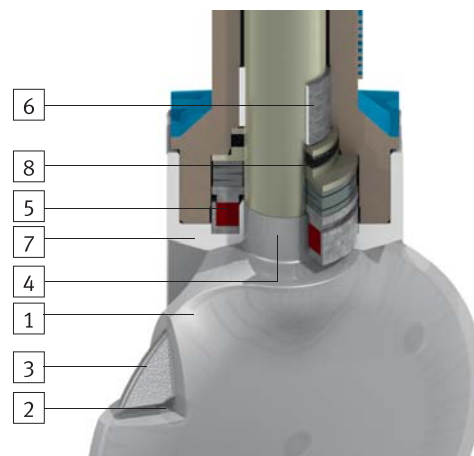
- Газонепроницаемость, высокое сопротивление диффузии
- Благодаря вынесенному фланцу можно устанавливать на трубопроводах с изоляцией
- Длительный срок службы из-за низкого износа PFA на PTFE
- Большой срок службы уплотнения благодаря саморегулирующемуся уплотнению вала
- Высокая расходная характеристика благодаря оптимизированному диску
- Особая конструкция манжеты для предотвращения холодной текучести
- Покрытие PFA надежно зафиксированное механически на диске
- Антистатическое исполнение
- Низкий крутящий момент
- Разработаны, изготовлены, собраны и протестированы в Швейцарии
- По требованию упаковка в особо чистых условиях
- Специальное исполнение для взрывоопасных условий

Детали конструкции обеспечивающие высокую эксплуатационную надежность и герметичность

- Вал и диск выполнены как единое целое, профилированный диск для высоких значений Kv
- Покрытие диска и вала в области уплотнения имеет минимальную толщину 3мм для предотвращения коррозии
- Особая конструкция манжеты предотвращает холодную текучесть
- Манжета из материала Ultraflon® для предотвращения утечек, холодной текучести, истирания и для максимальной эксплуатационной надежности

Конструкция:

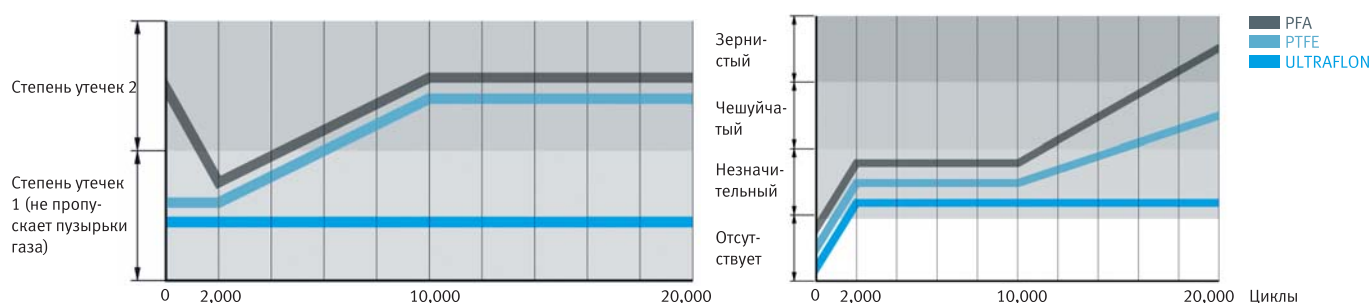
- 1 Покрытие (минимальная толщина 3мм)
- 2 Покрытие механически зафиксировано на диске
- 3 Профилированный диск обеспечивает высокие значения Kv
- 4 Покрытие вала в области уплотнения
- 5 Уплотнение вала осуществлено посредством предварительно напряженной предохранительной прокладки
- 6 Самосмазывающийся подшипник вала
- 7 Особая конструкция манжеты предотвращает холодную текучесть
- 8 Опционально возможно исполнение в соответствии с требованиями TA-Luft VDI 2440S



Варианты конструкции	
Тип корпуса и номинальный диаметр	Межфланцевое исполнение (Wafer) Ду 32-600 Фланцевое исполнение с резьбовыми отверстиями в корпусе (Lug) Ду 32-400 Корпус с двойным фланцем Ду 450-900
Монтажная длина	В соответствии с ISO 5752/20, EN 558-1/20
Верхний фланец	В соответствии с ISO 5211
Рабочее давление	2,5 бар (Ду 750) 6 бар (Ду 350-900, кроме Ду 750) 10 бар (Ду 200-300) 16 бар (Ду 32-150)
Стандарт присоединения	PN10 PN16 ANSI cl. 150 Дополнительные стандарты присоединений по запросу
Диапазон рабочих температур	-20 °C ... 200 °C в зависимости от условий эксплуатации, другие температуры эксплуатации по запросу
Материалы	Корпус: EN-GJS-400-18-LT и 1.4409 Диск: нержавеющая сталь, с покрытием PFA и специальные материалы Манжета: PTFE, Ultraflon®, стандартное и антистатическое исполнение
Заводские испытания	Проверка на пористость манжет и покрытий дисков выполняется согласно DIN EN 60243-1. Сертификаты испытаний предоставляются по требованию. Проверка на газонепроницаемость рабочим давлением в соответствии с EN 12266-1/P12, степень утечек А. Поворотный момент каждой заслонки документально регистрируется.
Безопасность	Поворотные затворы VZAF соответствуют требованиям безопасности оборудования, работающего под давлением 97/23/ЕС (PED) Приложение 1 для жидкостей групп 1 и 2.
	Поворотные затворы VZAF подходят для использования в системах безопасности в соответствии с IEC 61508/61511, уровень безопасности 2.
ATEX	Поворотные затворы VZAF специальной конструкции могут быть использованы во взрывоопасных средах. Под запрос.
TA-Luft	VDI 2440 - опция.



Испытания на износ и герметичность: сравнение материалов



Стабильные и надежные даже в условиях агрессивных и абразивных сред

Компания Festo и компания InterApp сформировали эффективное совместное предприятие с целью расширения своей линейки трубопроводной арматуры. Мы предлагаем превосходные системные решения для получения дополнительных преимуществ нашими заказчиками.

Мы обеспечиваем эти преимущества, предлагая комплексные решения от одного поставщика. Результат такого сотрудничества - максимальная надежность, безопасность отсечения и регулирования потока среды, а также безопасная эксплуатация.

Процессы проектирования, закупки и логистика упрощаются, так как для получения экспертной помощи по системе в целом, а также для получения поддержки при вводе в эксплуатацию и для подготовки специалистов Вам нужно сделать всего лишь один звонок.

Основные преимущества

- Стандарты присоединений по PN и ANSI
- Широкий температурный диапазон от -40°C до +200°C
- Максимальное рабочее давление до 20 бар
- Тест на герметичность в соответствии с EN 1266-1/P12, класс герметичности A (вода в качестве испытательной среды)
- Для использования в системах безопасности в соответствии с IEC 61508/61511 SIL 2

Сертификаты

Поворотные затворы имеют сертификаты на безопасное применение и сопротивление различным воздействиям, в том числе сертификат для применения в системах подачи питьевой воды, ATEX или требованиям безопасности директивы 97/23/EC, а также прошли тестирование на пористость и герметичность.

Универсальность

Типы и материалы корпуса

- Межфланцевый, фланцевый с резьбовыми отверстиями в корпусе, с двойным фланцем
- Серый чугун, ковкий чугун, литая сталь с различными покрытиями, нержавеющая сталь
- Высококачественные антикоррозионные покрытия

Диски

- Ковкий чугун
- Различные стали, а также нержавеющие стали
- Алюминиевая бронза
- Покрытие Ultralene, min. 3мм, для особо абразивных сред

Номинальные размеры

- от Ду 25 до Ду 1600

Материалы уплотнения

- Различные варианты EPDM
- NBR
- FPM/FKM

Мы Вас убедили? С нетерпением ждем Вас!
Пожалуйста, свяжитесь с инженером по продажам компании Festo. E-mail: sales@festo.ru